

新余市渝水区罗坊农委加油站  
危险化学品储存经营  
安全现状评价报告

南昌安达安全技术咨询有限公司

资质证书编号:APJ-(赣)-004

二〇二二年五月二十七日

# 新余市渝水区罗坊农委加油站 危险化学品储存经营 安全现状评价报告

法定代表人：马 浩

技术负责人：王多余

项目负责人：朱细平

评价完成时间：二〇二二年五月二十七日

## 新余市渝水区罗坊农委加油站

### 危险化学品储存经营

### 安全评价技术服务承诺书

一、在本项目安全评价活动过程中，我单位严格遵守《安全生产法》及相关法律、法规和标准的要求。

二、在本项目安全评价活动过程中，我单位作为第三方，未受到任何组织和个人的干预和影响，依法独立开展工作，保证了技术服务活动的客观公正性。

三、我单位按照实事求是的原则，对本项目进行安全评价，确保出具的报告均真实有效，报告所提出的措施具有针对性、有效性和可行性。

四、我单位对本项目安全评价报告中结论性内容承担法律责任。

南昌安达安全技术咨询有限公司

2022年5月27日

## 规范安全生产中介行为的九条禁令

赣安监管规划字〔2017〕178号

一、禁止从事安全生产和职业卫生服务的中介服务机构（以下统称中介机构）租借资质证书、非法挂靠、转包服务项目的行为；

二、禁止中介机构假借、冒用他人名义要求服务对象接受有偿服务，或者恶意低价竞争以及采取串标、围标等不正当竞争手段，扰乱技术服务市场秩序的行为；

三、禁止中介机构出具虚假或漏项、缺项技术报告的行为；

四、禁止中介机构出租、出借资格证书、在报告上冒用他人签名的行为；

五、禁止中介机构有应到而不到现场开展技术服务的行为；

六、禁止安全生产监管部门及其工作人员要求生产经营单位接受指定的中介机构开展技术服务的行为；

七、禁止安全生产监管部门及其工作人员没有法律依据组织由生产经营单位或机构支付费用的行政性评审的行为；

八、禁止安全生产监管部门及其工作人员干预市场定价，违规擅自出台技术服务收费标准的行为；

九、禁止安全生产监管部门及其工作人员参与、擅自干预中介机构从业活动，或者有获取不正当利益的行为。

## 前 言

新余市渝水区罗坊农委加油站是一家个人独资企业，经营场所为新余市渝水区罗坊镇，法定代表人周勇。该站主要经营0#柴油、92#汽油、95#汽油，经营方式为零售。站内设三台卧式埋地油罐，1台0#柴油储罐（容积15m<sup>3</sup>）、1台92#汽油储罐（容积15m<sup>3</sup>）和1台95#汽油储罐（容积15m<sup>3</sup>），最大存储量为45m<sup>3</sup>，实际油品折算总容量为37.5m<sup>3</sup>（柴油折半），为三级加油站。

该站于2017年8月14日取得由江西省商务厅颁发的《成品油零售经营批准证书》（油零售证书第赣K01-33065号），该站从事成品油（汽油、柴油）零售业务，有效期由2017年8月14日至2022年8月13日。

新余市渝水区罗坊农委加油站取得由新余市应急管理局颁发的《危险化学品经营许可证》，证书编号：（赣余安经（甲）[2019]4007号），许可范围为0#柴油、92#汽油、95#汽油，其有效期为2019年8月27日至2022年8月26日。

根据《中华人民共和国安全生产法》（国家主席令〔2021〕第88号修订），《危险化学品安全管理条例》和《危险化学品经营许可证管理办法》（国家安监总局令[2012]第55号，国家安全监管总局令[2015]第79号修正）等有关规定，新余市渝水区罗坊农委加油站的危险化学品经营许可证现在三年有效期即将届满，需换证而进行安全现状评价。

受新余市渝水区罗坊农委加油站的委托，南昌安达安全技术咨询有限公司承担了该加油站危险化学品经营的安全现状评价，于2022年5月组成评价小组，对该站所提供的资料、文件进行了审核，对现场进行了实地检

查，根据《安全评价通则》（AQ8001-2007）的要求，编写此安全现状评价报告。

该报告仅对新余市渝水区罗坊农委加油站现有经营的安全现状作出评价，如经营条件、设施、场所发生变化，不在本评价范围之内。报告有效期三年。

**关键词：加油站 危险化学品经营 安全现状评价**

## 目 录

|                                 |    |
|---------------------------------|----|
| 前 言 .....                       | I  |
| 1、安全评价概述 .....                  | 1  |
| 1.1 评价目的 .....                  | 1  |
| 1.2 评价原则 .....                  | 1  |
| 1.3 安全评价依据 .....                | 1  |
| 1.4 评价范围 .....                  | 8  |
| 1.5 评价内容 .....                  | 9  |
| 1.6 评价程序 .....                  | 9  |
| 2、加油站概况 .....                   | 12 |
| 2.1 加油站基本情况 .....               | 12 |
| 2.2 加油站概况 .....                 | 13 |
| 2.3 地理位置及自然环境 .....             | 13 |
| 2.4 加油站周边情况 .....               | 18 |
| 2.5 加油站基本设施和条件 .....            | 19 |
| 2.6 安全管理体系 .....                | 22 |
| 2.7 近三年站区变化情况 .....             | 23 |
| 3、主要危险、有害因素识别 .....             | 24 |
| 3.1 物料的危险、有害因素 .....            | 24 |
| 3.2 重大危险源辨识 .....               | 27 |
| 3.3 重点监管危险化学品辨识 .....           | 31 |
| 3.4 易制毒、易制爆、监控及剧毒、高毒化学品辨识 ..... | 31 |
| 3.5 主要设施危险有害因素 .....            | 33 |
| 3.6 作业过程危险因素 .....              | 34 |
| 3.7 其他危险因素 .....                | 35 |
| 3.8 站内爆炸危险区域的等级范围划分 .....       | 36 |
| 3.9 典型事故案例分析 .....              | 39 |
| 4、评价单元的确定及评价方法选择 .....          | 41 |
| 4.1 评价单元的确定 .....               | 41 |
| 4.2 评价方法的选择 .....               | 41 |
| 4.3 评价方法简介 .....                | 41 |
| 5、定性、定量分析评价 .....               | 46 |
| 5.1 作业条件危险性评价法（LEC） .....       | 46 |
| 5.2 危险度评价 .....                 | 47 |
| 5.3 加油站安全现场检查表 .....            | 48 |
| 5.4 综合安全评价 .....                | 65 |
| 6、安全对策措施与建议 .....               | 68 |
| 6.1 安全对策措施建议的依据、原则 .....        | 68 |
| 6.2 存在的问题及安全技术对策措施 .....        | 69 |
| 6.3 整改复查情况 .....                | 69 |

|                                      |    |
|--------------------------------------|----|
| 6.4 建议采取的对策措施 .....                  | 69 |
| 7、安全评价结论 .....                       | 71 |
| 7.1 安全评价结果综述 .....                   | 71 |
| 7.2 重点防范的重大危险、有害因素 .....             | 72 |
| 7.3 应重视的安全对策措施建议 .....               | 72 |
| 7.4 潜在的危险、有害因素在采取措施后得到控制及受控的程度 ..... | 72 |
| 7.5 评价结论 .....                       | 73 |
| 附件：企业提供的资料 .....                     | 74 |
| 附录 汽油的安全措施和事故应急处置表 .....             | 75 |



## 1、安全评价概述

### 1.1 评价目的

安全评价的目的是贯彻“安全第一、预防为主、综合治理”的方针，寻求最低事故率、最少损失和最优的安全投资效益。主要包括以下几个方面：

- 1、通过评价确认评价对象是否满足相关法律、法规、标准的要求；
- 2、查找、分析和预测工程、系统存在的危险、有害因素及可能导致的危险、危害后果和程度，提出消除、预防生产过程中危险因素及实现安全生产的对策及措施，指导危险源监控和事故预防，为事故隐患治理提供依据，提高该企业安全管理水平，实现安全生产；
- 3、对该站在整个经营过程中固有的不安全因素、有害因素进行定性、定量的评价和科学分析，同时预测其安全等级及可能造成的灾害与事故。
- 4、为应急管理部门安全监察提供安全生产技术对策，为危险化学品经营许可证的换证提供技术依据。

### 1.2 评价原则

坚持科学性、公平、公正性、严肃性和针对性的原则，以国家有关法律、法规、规范、标准为依据，采用科学的态度，对安全评价的每一项工作都力求做到客观公正，安全对策措施及建议具有针对性和可操作性。

### 1.3 安全评价依据

#### 1.3.1 法律、法规

《中华人民共和国安全生产法》

国家主席令〔2021〕第88号修订

《中华人民共和国环境保护法》 [2014]主席令第9号

《中华人民共和国职业病防治法》

主席令第24号 2018年12月29日修改

《中华人民共和国消防法》

国家主席令〔2008〕第6号（2021年4月29日第81号令修订）

《中华人民共和国劳动法》 主席令第24号 2018年12月29日修改

《中华人民共和国长江保护法》 [2020]主席令第65号

《中华人民共和国清洁生产促进法》 [2012]主席令第54号

《中华人民共和国道路交通安全法》 [2021]主席令第81号

《中华人民共和国防洪法》根据2016年7月2日第十二届全国人民代表大会常务委员会第二十一次会议对《中华人民共和国防洪法》作出修改

《中华人民共和国气象法》2016年11月7日第十二届全国人民代表大会常务委员会第二十四次会议《关于修改〈中华人民共和国对外贸易法〉等十二部法律的决定》第三次修正

《中华人民共和国突发事件应对法》 [2007]主席令第69号

《危险化学品安全管理条例》根据2013年12月4日国务院第32次常务会议通过,2013年12月7日中华人民共和国国务院令〔2013〕第645号公布,自2013年12月7日起施行的《国务院关于修改部分行政法规的决定》修正

《工伤保险条例》 [2010]国务院令〔2010〕第586号

《劳动保障监察条例》 [2004]国务院令〔2004〕第423号

《中华人民共和国监控化学品管理条例》 国务院令〔2011〕第588号修订

《公路安全保护条例》 [2011]国务院令〔2011〕第593号

《易制毒化学品管理条例》

根据 2018 年 9 月 18 日公布的国务院令 第 703 号  
《生产安全事故应急条例》 [2019] 国务院令 第 708 号  
《女职工劳动保护特别规定》 [2012] 国务院令 第 619 号  
《电力设施保护条例》 国务院令 [2011] 第 588 号第二次修订  
《生产安全事故报告和调查处理条例》 [2007] 国务院令 第 493 号  
《建设工程质量管理条例》 [2017] 国务院令 第 687 号修订  
《建设工程安全生产管理条例》 [2003] 国务院令 第 393 号  
《地质灾害防治条例》 [2003] 国务院令 第 394 号

### 1.3.2 规章及规范性文件

《危险化学品经营许可证管理办法（2015 修订版）》

原国家安监总局令 [2012] 第 55 号

《关于全面加强危险化学品安全生产工作的意见》

中共中央办公厅、国务院办公厅 2020 年 2 月 26 日印发  
《全国安全生产专项整治三年行动计划》 （国务院安委会，2020 年）

《国家安全监管总局关于修改和废止部分规章及规范性文件的决定》

[2017] 原国家安全生产监督管理总局令 第 89 号

《应急管理部关于印发〈危险化学品企业安全分类整治目录（2020 年）〉的  
通知》 应急〔2020〕84 号

《生产安全事故应急预案管理办法》2016 年 6 月 3 日国家安全生产监督管理  
总局令 第 88 号公布，根据 2019 年 7 月 11 日应急管理部令 第 2 号《应急  
管理部关于修改〈生产安全事故应急预案管理办法〉的决定》修正

《关于废止和修改劳动防护用品和安全培训等领域十部规章的决定》

[2015] 原安监总局令 第 80 号

《国家安全监管总局关于废止和修改危险化学品等领域七部规章的决定》

[2015] 原安监总局令 第 79 号

《国家安全监管总局关于修改〈生产安全事故报告和调查处理条例〉罚款处罚暂行规定等四部规章的决定》 [2015]原安监总局令第 77 号

《应急管理部关于全面实施危险化学品企业安全风险研判与承诺公告制度的通知》 [2018]应急 74 号

《危险化学品重大危险源监督管理暂行规定》

原安监总局令第 40 号，2015 年第 79 号令修订

《危险化学品建设项目安全监督管理办法》

原安监总局第 45 号，2015 年第 79 号令修订

《特种作业人员安全技术培训考核管理规定》

原安监总局令[2010]第 30 号公布，[2015]第 80 号修改

《生产经营单位安全培训规定》原国家安全生产监督管理总局令第 3 号，总局第 80 号令修改[2015 年修订]

《危险化学品目录》

原国家安监局等 10 部门公告（2015 年第 5 号）

《国家安全监管总局办公厅关于印发危险化学品目录（2015 版）实施指南（试行）的通知》 [2015]原安监总厅管三 80 号

《国家安全监管总局关于公布首批重点监管的危险化学品目录的通知》（原国家安全生产监督管理总局安监总管三[2011]95 号）

《国家安全监管总局关于公布第二批重点监管危险化学品目录的通知》（原国家安全生产监督管理总局安监总管三[2013]12 号）

《国家安全监管总局关于公布首批重点监管的危险化工工艺目录的通知》（原国家安全生产监管总局安监总管三[2009]116 号）

《国家安全监管总局关于公布第二批重点监管危险化工工艺目录和调整首批重点监管危险化工工艺中部分典型工艺的通知》（原国家安全生产监管总局安监总管三[2013]3 号）

《国家安全生产监督管理总局办公厅关于印发首批重点监管的危险化学品安全措施和应急处置原则的通知》[2011]原安监总厅管三 142 号

《第二批重点监管的危险化学品安全措施和应急处置原则》

原安监总管三（2013）12 号

《特种设备作业人员监督管理办法》[2010]国家质量监督检验检疫总局令第 140 号

《国家安全监管总局关于修改〈生产经营单位安全培训规定〉等 11 件规章的决定》安监总局第 63 号令

《国家安全监管总局关于印发《化工和危险化学品生产经营单位重大生产安全事故隐患判定标准（试行）》和《烟花爆竹生产经营单位重大生产安全事故隐患判定标准（试行）》的通知》[2017]原安监总管三 121 号

《应急部关于印发危险化学品生产储存企业安全风险评估诊断分级指南（试行）的通知》[2018]应急 19 号

《建设工程消防设计审查验收管理暂行规定》

中华人民共和国住房和城乡建设部令[2020]第 51 号

《特种设备目录》 [2014]质检总局第 114 号

《各类监控化学品名录》

中华人民共和国工业和信息化部令[2020]第 52 号

《高毒物品目录》（2003 年版） [2003]卫法监发 142 号

《易制爆危险化学品名录》 [2017]公安部颁布

《国务院办公厅关于同意  $\alpha$ -苯乙酰乙酸甲酯等 6 种物质列入易制毒化学品品种目录的函》（国办函[2021]58 号）

《关于将 4-苯胺基-N-苯乙基哌啶、N-苯乙基-4-哌啶酮、N-甲基-1-苯基-1-氯-2-丙胺、溴素、1-苯基-1-丙酮 5 种物质列入易制毒化学品管理的公告》

公安部等六部门公告（2017）

《关于将 3-氧-2-苯基丁酸甲酯、3-氧-2-苯基丁酰胺、2-甲基-3-[3,4-(亚甲二氧基)苯基]缩水甘油酸、2-甲基-3-[3,4-(亚甲二氧基)苯基]缩水甘油酸甲酯、苯乙腈和  $\gamma$ -丁内酯 6 种物质列入易制毒化学品管理的公告》

公安部等六部门公告（2021）

《部分工业行业淘汰落后生产工艺装备和产品指导目录》

[2010]工业和信息产业第 122 号

《产业结构调整指导目录》（2019 年本）

中华人民共和国国家发展和改革委员会令 第 29 号、2021 年第 49 号令修改  
《国家安全监管总局关于印发淘汰落后安全技术装备目录（2015 年第一批）的通知》

原安监总科技〔2015〕75 号

《应急管理部办公厅关于印发《淘汰落后危险化学品安全生产工艺技术设备目录（第一批）》的通知》

应急厅〔2020〕38 号

《关于印发《企业安全生产费用提取和使用管理办法》的通知》

[2012]财企 16 号文

《江西省消防条例》2018 年 7 月 27 日江西省第十三届人民代表大会常务委员会第四次会议修正

《江西省安全生产条例》2017 年 7 月 26 日江西省第十二届人民代表大会常务委员会第三十四次会议修订，2017 年 10 月 1 日实施

《江西省生产安全事故隐患排查治理办法》 省政府令[2018]第 238 号

《江西省安全生产委员会关于印发江西省企业安全生产主体责任履职报告与检查暂行办法的通知》

[2018]赣安 40 号

### 1.3.3 评价标准、规范

《汽车加油加气加氢站技术标准》

GB50156-2021

|                        |                       |
|------------------------|-----------------------|
| 《建筑设计防火规范》             | GB50016-2014(2018年版)  |
| 《车用汽油》                 | GB17930-2016          |
| 《车用柴油》                 | GB19147-2016          |
| 《车用柴油》国家标准第1号修改单》      | GB19147-2016/XG1-2018 |
| 《常用化学危险品贮存通则》          | GB15603-1995          |
| 《危险化学品重大危险源辨识》         | GB18218-2018          |
| 《储罐防火堤设计规范》            | GB50351-2014          |
| 《建筑物防雷设计规范》            | GB50057-2010          |
| 《建筑灭火器配置设计规范》          | GB50140-2005          |
| 《消防安全标志 第一部分：标志》       | GB13495.1-2015        |
| 《建筑采光设计标准》             | GB50033-2013          |
| 《建筑照明设计标准》             | GB50034-2013          |
| 《低压配电设计规范》             | GB50054-2011          |
| 《防止静电事故通用导则》           | GB12158-2006          |
| 《爆炸危险环境电力装置设计规范》       | GB50058-2014          |
| 《供配电系统设计规范》            | GB50052-2009          |
| 《用电安全导则》               | GB/T13869-2017        |
| 《安全标志及使用导则》            | GB2894-2008           |
| 《液体石油产品静电安全规程》         | GB13348-2009          |
| 《生产经营单位生产安全事故应急预案编制导则》 | GB/T 29639-2020       |
| 《加油站作业安全规范》            | AQ3010-2007           |
| 《成品油零售企业管理技术规范》        | SB/T10390-2004        |

|                  |             |
|------------------|-------------|
| 《危险化学品储罐区作业安全通则》 | AQ3018-2008 |
| 《危险场所电气防爆安全规范》   | AQ3009-2007 |
| 《安全评价通则》         | AQ8001-2007 |

### 1.3.4 相关资料

- 1、营业执照、危险化学品经营许可证、成品油零售经营批准证书
- 2、建设工程消防验收意见书
- 3、江西省雷电防护装置检测报告、工伤保险证明
- 4、总平面布置图等

## 1.4 评价范围

本评价范围为新余市渝水区罗坊农委加油站在用的设备、经营场所的安全条件；成品油储存及卸、加油作业所涉及的安全设施及安全管理。主要评价内容包括加油站的周边环境，平面布置，站内建（构）筑物，工艺设备，电气及消防设施，安全设施、从业人员培训，安全经营管理等方面，根据有关法律、法规及标准规范的要求进行符合性、有效性评价。

主要储存设施：1台0#柴油储罐（15m<sup>3</sup>），1台92#汽油储罐（15m<sup>3</sup>），1台95#汽油储罐（15m<sup>3</sup>）

如新余市渝水区罗坊农委加油站经营场所、储存条件、品种发生变化，以及凡涉及成品油运输不在本评价范围内，则本评价报告不适用。消防、环保、职业卫生执行国家和地方相关方面的法规和标准。



## 1.5 评价内容

- 1) 评价安全、消防设施、措施是否符合相关技术标准，规范及有效性；
- 2) 检查审核管理、从业人员的危险化学品培训、取证情况；
- 3) 检查、审核安全管理体系及安全生产管理制度，事故应急救援预案的建立健全和执行情况；
- 4) 评价加油站内、外部环境的安全符合性；
- 5) 对存在的问题提出整改措施和意见。

## 1.6 评价程序

本次安全评价程序包括：准备阶段；主要危险、有害因素识别与分析；划分安全评价单元；选择安全评价方法；定性、定量评价；提出安全对策措施建议；安全评价结论；编制安全评价报告。

### 1) 准备阶段

明确被评价对象和范围，进行现场调查和收集国内外相关法律、法规、技术标准及建设项目资料。

### 2) 危险、有害因素识别与分析

根据建设项目周边环境、生产工艺流程或场所的特点，识别和分析其潜在的危险、有害因素。

### 3) 划分安全评价单元

在危险、有害因素识别与分析基础上，根据评价的需要，将建设项目分成若干个评价单元。

### 4) 选择安全评价方法

根据被评价对象的特点，选择科学、合理、适用的定性、定量评价方法。

#### 5) 定性、定量评价

根据选择的评价方法，对危险、有害因素导致事故发生的可能性和严重程度进行定性、定量评价，以确定事故可能发生的部位、频次、严重程度的等级及相关结果，为制定安全对策措施提供科学依据。

#### 6) 安全对策措施建议

根据定性、定量评价结果，提出消除或减弱危险、有害因素的对策措施建议。

#### 7) 安全评价结论

简要列出主要危险、有害因素评价结果，给出建设项目从安全生产角度是否符合国家的有关法律、法规、技术标准的结论。

#### 8) 编制安全评价报告

见图 1.6-1。

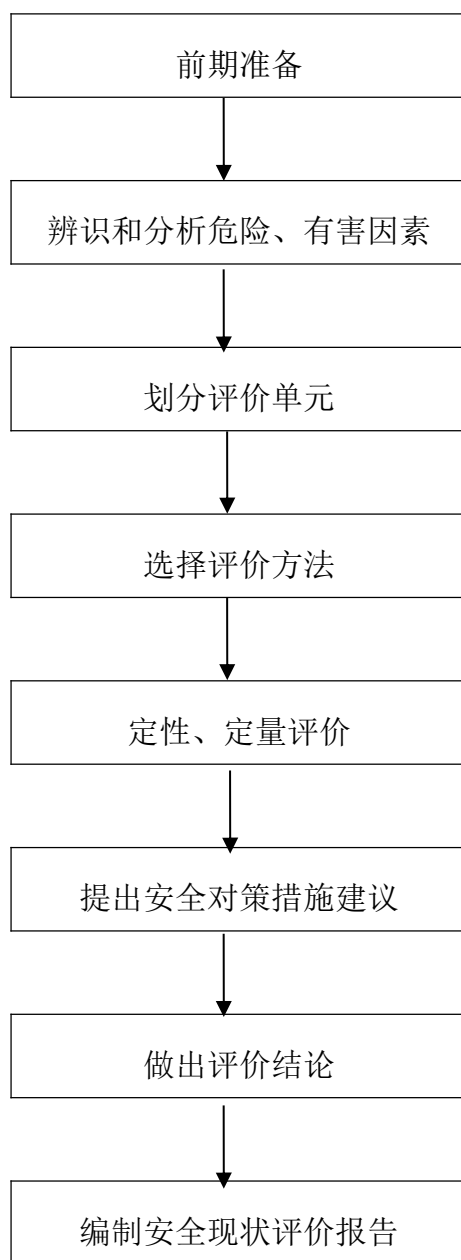


图 1.6-1 安全评价程序图

## 2、加油站概况

### 2.1 加油站基本情况

表 2.1-1 加油站基本情况

|                  |   |  |       |   |    |
|------------------|---|--|-------|---|----|
| 企业名称             | 新余市渝水区罗坊农委加油站   |  |       |   |    |
| 注册地址             | 新余市渝水区罗坊镇   |  |       |   |    |
| 联系电话             | 15279063029   | 传真   |       | 邮政编码  |    |
| 企业类型             | 个人独资企业  |  |       |   |    |
| 非法人类别            | 分公司 <input type="checkbox"/> 办事机构 <input type="checkbox"/>  |  |       |   |    |
| 特别类型             | 个体工商户 <input checked="" type="checkbox"/> 百货商店(场) <input type="checkbox"/>                            |  |       |   |    |
| 经济类型             | 全民所有制 <input type="checkbox"/> 集体所有制 <input type="checkbox"/> 私有制 <input checked="" type="checkbox"/> |  |       |   |    |
| 登记机关             | 新余市渝水区市场监督管理局   |  |       |   |    |
| 法定代表人            | 周勇  |  | 主管负责人 | 周勇  |    |
| 职工人数             | 8   | 技术管理人员数  | 1人    | 安全管理人员数   | 1人 |
| 注册资本             | 万元  | 固定资产   | 万元    | 上年销售额   | 万元 |
| 经营场所             | 地 址   | 新余市渝水区罗坊镇  |       |   |    |
|                  | 产 权   | 自有 <input checked="" type="checkbox"/> 租赁 <input type="checkbox"/> 承包 <input type="checkbox"/> |       |   |    |
| 储存设施             | 地 址   | 新余市渝水区罗坊镇  |       |   |    |
|                  | 建筑结构  | 埋地钢罐   | 储存能力  | 0 # 柴油 15m <sup>3</sup> , 92 # 汽油 15m <sup>3</sup> , 95 # 汽油 15m <sup>3</sup> ; |    |
|                  | 产 权   | 自有 <input checked="" type="checkbox"/> 租赁 <input type="checkbox"/> 承包 <input type="checkbox"/> |       |   |    |
| 设计单位             | /   |  | 施工单位  | /   |    |
| 主要管理制度名称         | 1、站长、卸油员、加油员各类人员岗位职责；<br>2、安全教育制度；<br>3、防火安全制度、巡查制度；<br>4、卸油员、加油员操作规程；<br>5、各类事故应急救援预案。               |  |       |   |    |
| 主要消防安全设施工、器具配备情况 |   |  |       |   |    |
| 名称               | 型号、规格   | 数量   | 状况    | 备注  |    |
| 推车式干粉灭火器         | MFTZ35  | 2 具  | 良好    |   |    |
| 手提式干粉灭火器         | MFZ/ABC4  | 10 具   | 良好    |   |    |

|           |    |  |                 |                  |    |         |    |    |
|-----------|----|--|-----------------|------------------|----|---------|----|----|
| 灭火毯       |    |  | 5 块             | 良好               |    |         |    |    |
| 消防沙       |    |  | 2m <sup>3</sup> | 良好               |    |         |    |    |
| 经营危险化学品范围 |    |  |                 |                  |    |         |    |    |
| 剧毒化学品     |    |  | 成品油             |                  |    | 其他危险化学品 |    |    |
| 品名        | 规模 | 用途   | 品名              | 规模               | 用途 | 品名      | 规模 | 用途 |
|           |    |  | 0#柴油            | 15m <sup>3</sup> | 车用 |         |    |    |
|           |    |  | 92#汽油           | 15m <sup>3</sup> | 车用 |         |    |    |
|           |    |  | 95#汽油           | 15m <sup>3</sup> | 车用 |         |    |    |
| 申请经营方式    |    | 生产 <input type="checkbox"/> 零售 <input checked="" type="checkbox"/> 化工企业外设销售网点 <input type="checkbox"/> |                 |                  |    |         |    |    |

## 2.2 加油站概况

### 2.2.1 加油站等级划分

本站油罐区内设三台卧式埋地油罐，1 台 0#柴油储罐（容积 15m<sup>3</sup>）、1 台 92#汽油储罐（容积 15m<sup>3</sup>）和 1 台 95#汽油储罐（容积 15m<sup>3</sup>），最大存储量为 45m<sup>3</sup>，实际油品折算总容量为 37.5m<sup>3</sup>（柴油折半），按照《汽车加油加气加氢站技术标准》（GB50156—2021）对加油站的划分，该加油站为三级加油站。

表 2.2-1 加油站级别划分表

| 级别 | 油罐容积(m <sup>3</sup> ) |                   |
|----|-----------------------|-------------------|
|    | 总容积                   | 单罐容积              |
| 一级 | 150<V≤210             | V≤50              |
| 二级 | 90<V≤150              | V≤50              |
| 三级 | V≤90                  | 汽油罐 V≤30，柴油罐 V≤50 |

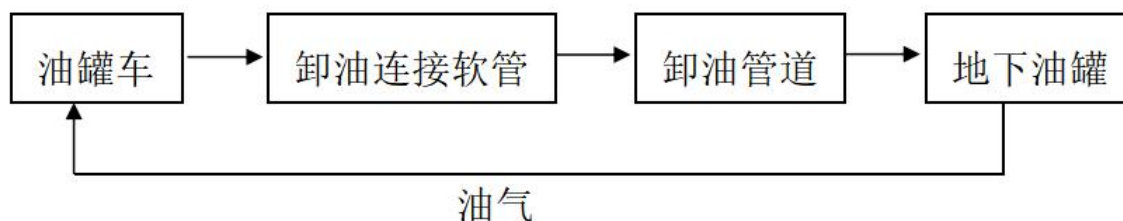
注：柴油罐容器折半计入油罐总容积。

### 2.2.2 卸油、加油工艺

#### 1、卸油工艺流程

油罐车驶至加油站内密封卸油口停车处，利用油罐车与地下储油罐的高位差，采用密闭式卸油。其流程如下：

1) 汽油卸油工艺

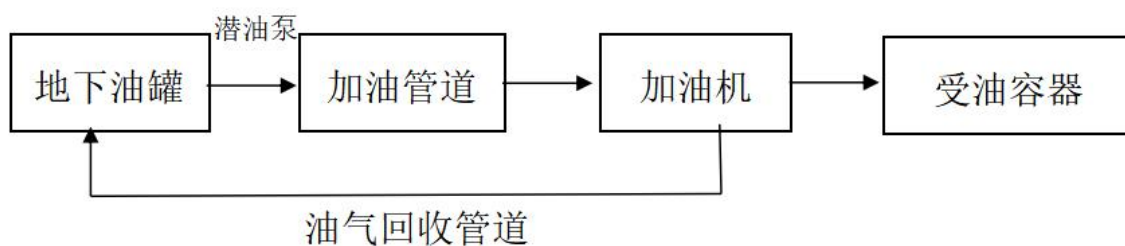


2) 柴油卸油工艺

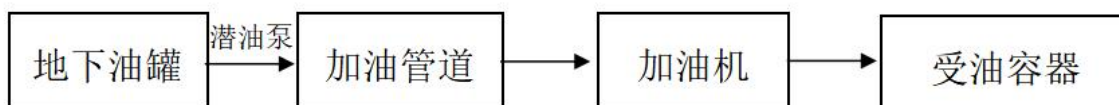


2、加油工艺流程

1) 汽油有油气回收系统，其工艺流程如下：



2) 柴油无油气回收系统，其工艺流程如下：



## 2.3 地理位置及自然环境

### 2.3.1 地理位置

新余市地处赣西地区中心位置，袁河中下游，市域地理坐标为：东经 $114^{\circ} 29' \sim 115^{\circ} 24'$ ，北纬 $27^{\circ} 33' \sim 28^{\circ} 05'$ ，全境东西最长处为101.9km，南北最宽处为65km。东邻樟树、新干，西接宜春，南连吉安、安福、峡江，北毗上高、高安。国土总面积为 $3163.67\text{km}^2$ （其中渝水区 $1775.61\text{km}^2$ ，分宜县 $1388.06\text{km}^2$ ）。市域土地利用构成为“六山半水两分田，分半道路和庄园”。

新余市渝水区罗坊农委加油站位于新余市渝水区罗坊镇。

### 2.3.2 自然环境

#### 1、地形地貌

新余市地处萍乐凹陷带西段与武功山隆起带相邻部位，南部为由元古界变质岩系多期花岗岩组成的以低山为主的低山丘陵地形，中部为由上古生代、中古生代新生代地层组成的波浪起伏的丘陵岗地及袁河流域冲积平原地形，北部蒙山——狮形顶低山地形呈北东东向横亘于北部边缘，形成新余市南北高，中部低平，东部扇形敞开，袁河横贯中部的鞍形地貌特征。

区内地势南北略高，南面大岗山山势峻峭，主峰大岗山海拔1091.8m，为区内之冠，北部蒙山主峰白之峰海拔1004.2m，区内山体一般呈北东—南西向展布，区内中部较低平，河溪纵横，水网密集。袁河呈近东西向横贯中部，新余城区以东冲积平原呈扇形敞开，阶地发育，为沉积内叠阶地，冲积平原较宽敞，一般宽5~6km，最宽处可达8km，纵向上较平缓，坡度一般不超过3‰。

## 2、地质

新余市地跨扬子准地台和华南褶皱系两大地质构造单元。地层发育较全，出露良好，区内除前震旦系，寒武系，中泥盆统，中侏罗统一中白垩统，上第三系缺失外，其他各系地层均有出露，总厚达 10572~14886m。新余市在漫长的地质史上，几经沧桑，由于不同的沉积环境使出露地层内蕴藏着丰富的铁、煤、石灰石、镁质粘土、粉石英等沉积矿产。

## 3、水文

新余市地处袁河中下游，河流水系十分发育，全市共有大小河流 22 条，其中有 17 条属袁河水系，另外四条属其他水系。全市较大河流有袁河、孔目江、杨桥河、蒙河。流经新余城区的有袁河、孔目江。袁河属赣江水系，发源于萍乡武功山北麓，自西而东流经四市（萍乡、宜春、新余及樟树市），于樟树市张家山乡的荷埠馆注入赣江。河流全长 273km，流域面积 6486km<sup>2</sup>，其中江口水库坝址以上的集雨面积 3900km<sup>2</sup>，袁河多年平均流量 112m<sup>3</sup>/s，枯水流量 3~5m<sup>3</sup>/s，历史最大洪峰流量（1926 年）为 5860m<sup>3</sup>/s，1962 年江口地段实测洪峰流量为 3710m<sup>3</sup>/s，江口水库多年平均径流总量为 34.44 亿 m<sup>3</sup>。江口水库以下河段流量受江口水库的控制，袁河在新余市境内长度为 116.9km，其中分宜县内 26.3km，渝水区境内 90.6km，市内河床比降为 0.196‰，平均深度 7.3m，平均宽度 155m，最窄处仅 60m（罗坊乡八元村河段），河道弯曲线窄，局部河段砂、砾石淤积成滩，俗有“十八道弯三十个滩”之说。

孔目江属袁河支流，发源于分宜县洞村乡蛇咀自然村蒙山西麓，流经分宜县洞村乡，渝水区的欧里乡、观巢乡，经沙土乡贯下村注入袁河。孔目江全长 49km，流域面积 484km<sup>2</sup>，河床平均宽 30m，平均深 3.1m，河床比降 1.2‰，多年平均流量 7.7m<sup>3</sup>/s，枯水流量 1.5m<sup>3</sup>/s。十年一遇洪峰流量



830m<sup>3</sup>/s。新余市较大河流还有杨桥河、蒙河等。项目所在地远离袁河等河流 2km 以上，地势高于周边河流 20m 以上。

#### 4、气象条件

新余市地处亚热带湿润性气候区，具有气候温和，日照充足，四季分明，雨量充沛，无霜期长等气候特点。

1) 气温：全市多年平均气温 17.8℃。七、八两月为全年最热月，平均气温在 26.6~29.8℃之间，极端最高气温达 40℃（1971 年 7 月 31 日）。1、2 两月为全年最冷月，月平均气温在 3.5℃~5.6℃之间，极端最低气温为-8.3℃，全年无霜期 276 天。

2) 日照：全市多年平均日照时数 1667.2h，占可照时数的 37.5%，太阳辐射总量多年平均值为 102.89 千卡/cm<sup>2</sup>，但时空分布不均，一般山区低于丘陵，丘陵低于平原。每年 7、8 两月日照时数明显偏多，占全年日照时数的 59%，7 月份太阳辐射总量为 14.144 千卡/cm<sup>2</sup>，11、12 两月日照时数显著偏少，其中 2 月份辐射总量仅为 5.224 千卡/cm<sup>2</sup>。

3) 降水：全市多年平均降水量为 1582.3mm，最大年降水量达 2125mm（1954 年），最小降水量为 986.8mm（1978 年），新余市属全国多雨地区之一，降雨丰沛，比全国平均降雨量 629mm 多一倍多，比江西省平均降雨量 1350~1397.3mm 多 185~232.3mm，水资源丰富，但降雨时空分布不均，每年 4~6 月降雨占全年降雨量的 46%左右，而 10~12 月份仅占全年降雨量的 12%左右，在地域分配上一般沿浙赣铁路，江口水库一带降雨量最多，分宜县洞村—高岚一带也是多雨中心，其余均相应为少雨区，良山镇为最少。

4) 蒸发：新余市植被条件较好，年蒸发量一般低于年降水量，全市多年平均蒸发量为 1071mm。最大年蒸发量为 1360.4mm（1963 年），最少年

蒸发量 820.8mm (1975 年)，每年 7~9 月蒸发量最大，一般占全年的 45%，1~3 月最少，约占全年的 12%，时空分布不均，一般平原大于丘陵和山区，7~8 月份为全年最大蒸发月，历年最大月蒸发量为 363.4mm(1971 年 7 月)，1~2 月份为全年最少蒸发月，历年最少月蒸发量为 25.0mm(1984 年 2 月)。

5) 风：新余市城区四周环山，风力微弱，多二级风，多年平均风速为 2.5m/s，风速大于 7 级风 (17m/s) 以上日期平均每年 1.3 天，新余城区主导风向为东北风。10 月份以后因北方冷空气自鄱阳湖侵入我省，沿赣江、袁河运行至新余市，使新余市风向多呈东北、东北偏东。受夏季亚热带风高控制，而南部武功山余脉阻挡高气压，高气压只能从湖南沿袁河侵袭本市，故常多西南、西南偏南风。

#### 4、地震

根据《中国地震动参数区划图》(GB18306-2015)，新余地区抗震设防烈度小于 6 度。

## 2.4 加油站周边情况

新余市渝水区罗坊农委加油站座落在新余市渝水区罗坊镇。加油站北临 314 省道；加油站的东侧为民用建筑（三类保护物）；加油站 104 洗车机的南侧为民用建筑（三类保护物）；加油站西侧为空地，及 220V 架空电力线；南侧围墙外为空地，围墙外有 220V 架空电力线、架空通信线，在往南为铁路线。站区四周无自然保护区、风景区。

表 2.4-1 加油站周边情况

| 方 向 | 周边情况        | 与加油站主要设备的距离 (m) | 规范要求 (m) | 实际距离 (m) | 备注 |
|-----|-------------|-----------------|----------|----------|----|
| 东   | 居民房（三类民用建筑） | 汽油加油机           | 7        | 11       |    |
|     |             | 汽油加油机           | 7        | 40       |    |

|   |                      |                  |      |     |     |
|---|----------------------|------------------|------|-----|-----|
| 南 | 空地                   | 站房、油罐区           | -    | -   |     |
|   | 220V 架空电力线<br>(有绝缘层) | 汽油罐              | 5    | 7   | 最近处 |
|   | 架空通信线                | 汽油罐              | 5    | 11  |     |
|   | 铁路线                  | 汽油罐              | 15.5 | 100 | 最近处 |
| 西 | 空地                   | 油罐区              | -    | -   | -   |
|   | 220V 架空电力线<br>(有绝缘层) | 汽油罐              | 5    | 5   | 最近处 |
| 北 | 314 省道               | 汽油加油机和柴油<br>油加油机 | 5.5  | 7   | 最近处 |

## 2.5 加油站基本设施和条件

### 2.5.1 加油站总平面布置

站区总平面布置为：站区分为站房区、加油区、油罐区、洗车机、夜间洗车区。其中加油区和站房位于站区中部，加油区靠北侧，站房在加油区的南侧。油罐区位于站房的西侧；夜间洗车区位于站区的东侧；在加油区和夜间洗车区之间设有洗车机。洗车机后为一家民房建筑。

罩棚高7.5m，砼立柱设在加油岛两端，距离加油岛端部0.6m，罩棚内设有照明和应急照明灯。

加油区：面向 314 省道东西方向共设置 2 排加油机，每排设置了 2 个加油岛，每个加油岛设有 1 台加油机，两排间距为 7.8m，加油岛宽 1.2m，高 0.15m，加油机距站房 5m。加油区南北方向上靠东侧的 2 台加油机为双枪；加油区南北方向上靠西侧的 2 台加油机为 4 枪。

站房：布置在站区中部，站内地势平坦，砼地面，排水方便。站房设有监控室、营业厅、洗手间等。位于加油机的南侧、储罐的东侧，单层砖混结构，坐南朝北，距离北侧的加油机5m。

罐区：布置在站区西侧，距离站房15m，卸油口位于储罐区东侧，并设

静电接地报警仪。通气管设置在罐区中间，设有阻火器。

罐区内设有 0#埋地柴油储罐 1 台，为 15m<sup>3</sup>，92#和 95#埋地汽油储罐各 1 台，均为 15m<sup>3</sup>。油罐区由东至西横卧的 3 台埋地卧式油罐。卸油口集中布置在油罐区的东侧。通气管敷设在罐区中央，高 4.5m，管径为 DN50，上设有阻火器。

加油站出入口分开设置，出入口相距12m，出入口路宽6m。道路宽度、转弯半径满足汽车行驶安全要求。

## 2.5.2 主要建构筑物及设备

表 2.5-1 主要建构筑物一览表

| 序号 | 建、构筑物名称 | 占地面积<br>(m <sup>2</sup> ) | 结构  | 层数 | 耐火等级 | 火险类别 | 备注                 |
|----|---------|---------------------------|-----|----|------|------|--------------------|
| 1  | 101 油罐区 | 86                        | 砼   | -  | -    | 甲    |                    |
| 2  | 102 加油区 | 351.56                    | 钢结构 | 1  | -    | 甲    | 加油机 4 台，12 枪       |
| 3  | 103 站房  | 129.5                     | 砖混  | 1  | 二级   | -    | 内设营业厅、洗手间、休息室、监控室等 |
| 4  | 104 洗车机 | 48.64                     | -   | -  | -    | -    |                    |
| 5  | 夜间洗车区   | 115.52                    | -   | 1  | -    | -    |                    |

### 2、主要设备：

表 2.5.2-2 主要设备一览表

| 序号 | 设备名称   | 规格及附件            | 数量  | 备注                  |
|----|--------|------------------|-----|---------------------|
| 1  | 0#柴油罐  | 15m <sup>3</sup> | 1 台 | S/F 型双层罐，卧式埋地       |
| 2  | 92#汽油罐 | 15m <sup>3</sup> | 1 台 | S/F 型双层罐，卧式埋地       |
| 3  | 95#汽油罐 | 15m <sup>3</sup> | 1 台 | S/F 型双层罐，卧式埋地       |
| 4  | 加油机    | 5-50L/min        | 4 台 | 2 台双枪加油机，2 台 4 枪加油机 |

|   |          |            |     |            |
|---|----------|------------|-----|------------|
| 5 | 油气回收系统   |            | 1 套 | 加油卸油油气回收系统 |
| 6 | 视频监控系统   |            | 1 套 | 站房、罐区、加油区  |
| 7 | 测漏报警控制器  | 永邦测控       | 1 套 | /          |
| 8 | 液位监控管理系统 | SS160 PLUS | 1 套 | /          |
| 9 | 静电接地报警仪  | 型号：JDB-2   | 1 台 | /          |

### 2.5.3 消防设施

加油区配备 MFZ/ABC4 型手提式干粉灭火器 10 具，35kg 推车式干粉灭火器 2 具，消防沙 2m<sup>3</sup>，灭火毯 5 块，消防设施状况良好。

本项目于 2010 年 9 月 21 日取得新余市渝水区公安消防大队建设工程竣工消防验收意见书（渝公消验字[2010]第 14 号）。

### 2.5.4 电气设施

加油站供电电源采用电压为 380V/220V 的外接电源。罐区为露天布置，罩棚、营业厅设照明装置；卸油口设有静电接地夹。

### 2.5.5 安全设施

油贮罐设有 DN50 通气管 3 根，通气管口设有阻火器，通气管高 4.5m。

油贮罐进油罐口、出油管、量油孔、通气管之间单独通往油罐，人孔盖上设有量油孔。量油孔高出周围地面 0.2m。油罐设有防静电接地装置，严禁烟火等安全警示标志。

罐区储罐及管道进行了防雷防静电接地。卸油管由油罐车提供，卸油管采用内设接地金属丝的软管，可以和罐车的油罐与贮油罐进行可靠的静电连接。卸油点设有连接罐车的防静电接地报警仪。

输油管线采用直接埋地敷设，加油机采用隔爆型自动计量加油机。

该站设置了油气回收系统，设置液位报警设施、渗漏检测功能、视频监控系統。

加油站罐区、站房均按二类设防，各防雷建（构）筑设有防雷接地保护装置，所有设施均在防雷有效保护的范围内。该站于 2022 年 2 月 28 日委托江西赣象防雷检测中心有限公司对加油区（罩棚）及油罐区进行防雷检测，检测结论为合格，报告有效期至 2022 年 8 月 27 日。

## 2.6 安全管理体系

### 1、安全管理机构

新余市渝水区罗坊农委加油站制定了安全经营责任制。该加油站组织机构采用加油站站长负责制，职工 8 人，其中主要负责人 1 人、安全管理人员 1 人。

### 2、安全管理制度

该加油站制定了全员安全生产责任制度、危险化学品购销管理制度、危险化学品安全管理制度（包括防火、防爆、防中毒、防泄漏管理等内容、安全投入保障制度、安全生产奖惩制度、安全生产教育培训制度、安全风险管理制度、应急管理制度、事故管理制度、职业卫生管理制度、加油站消防安全管理制度、消防器材设施管理制度、安全检修制度、油品运输安全管理制度、加油站用火、动火管理制度、加油站交接班制度、加油站用电安全管理制度等

### 3、岗位操作规程

该站制度了卸油作业安全操作规程、加油作业安全操作规程、油罐计量安全操作规程、动火作业安全规程、电气作业安全规程等。

### 3、事故应急救援

该加油站制定了事故应急救援预案,于 2020 年 8 月 6 日在新余市应急管理局进行备案,备案号 360500-2020-II02。

#### 4、人员培训

该加油站主要负责人及安全管理人员均培训合格,取得合格证,培训证件见报告附件。

表 2.6-1 人员持证情况一览表

| 序号 | 姓名  | 资格证件号              | 资格类型     | 签发机关     | 有效期至       |
|----|-----|--------------------|----------|----------|------------|
| 1  | 周勇  | 36050219720308005X | 主要负责人    | 新余市应急管理局 | 2025.04.24 |
| 2  | 廖红卫 | 360502196712055632 | 安全生产管理人员 |          | 2025.05.05 |

## 2.7 近三年站区变化情况

加油站自 2019 年取得危险化学品经营许可证以来,将原有的 2 台双枪加油机更换为了 2 台 4 枪加油机,另外 2 台原有双枪加油机未做更换。其余设备设施,未发生变化。

该加油站在过往三年来运行平稳,运行期间未发生事故,站内设施未发生改变,周边环境未发生变化。

### 3、主要危险、有害因素识别

#### 3.1 物料的危險、有害因素

加油站经营的油品主要为汽油和柴油，其中汽油火险类别为甲类；主要危险物质的特性如下：

表 3.1-1 汽油理化性质与危险有害特性识别表

|                  |              |  |
|------------------|--------------|--|
| 标<br>识           | 中文名：         | 汽油   |
|                  | 英文名：         | Gasoline; Petrol                             |
|                  | 分子式：         | C <sub>4</sub> -C <sub>12</sub> (脂肪烃和环烃)     |
|                  | 分子量：         |  |
|                  | CAS 号：       | 8006-61-9                                    |
|                  | RTECS 号：     |  |
|                  | UN 编号：       | 1203   |
|                  | 危险货物编号：      | 31001  |
|                  | IMDG 规则页码：   | 3141   |
| 理<br>化<br>性<br>质 | 外观与性状：       | 无色或淡黄色易挥发液体，具有特殊臭味。                          |
|                  | 主要用途：        | 主要用作汽油机的燃料，用于橡胶、制鞋、印刷、制革、颜料等行业，也可用作机械零件的去污剂。 |
|                  | 熔点：          | <-60   |
|                  | 沸点：          | 40-200                                       |
|                  | 相对密度(水=1)：   | 0.70-0.79                                    |
|                  | 相对密度(空气=1)：  | 3.5  |
|                  | 饱和蒸汽压(kPa)：  |  |
|                  | 溶解性：         | 不溶于水，易溶于苯、二硫化碳、醇、脂肪。                         |
|                  | 临界温度(℃)：     |  |
|                  | 临界压力(MPa)：   |  |
| 燃<br>烧<br>爆      | 燃烧热(kj/mol)： | 无资料  |
|                  | 避免接触的条件：     |  |
|                  | 燃烧性：         | 易燃   |
|                  | 建规火险分级：      | 甲  |



|           |           |  |
|-----------|-----------|--|
|           | 闪点(°C):   | -50  |
|           | 自燃温度(°C): | 引燃温度(°C): 415-530  |
|           | 爆炸下限(V%): | 1.3  |
|           | 爆炸上限(V%): | 6.0  |
|           | 危险特性:     | 其蒸气与空气形成爆炸性混合物, 遇明火、高热极易燃烧爆炸。与氧化剂能发生强烈反应。其蒸气比空气重, 能在较低处扩散到相当远的地方, 遇明火会引着回燃。  |
|           | 燃烧(分解)产物: | 一氧化碳、二氧化碳  |
|           | 稳定性:      | 稳定   |
|           | 聚合危害:     | 不聚合  |
|           | 禁忌物:      | 强氧化剂   |
|           | 灭火方法:     | 喷水冷却容器, 可能的话将容器从火场移至空旷处。灭火剂: 泡沫、二氧化碳、干粉。用水灭火无效。  |
|           | 包装与储运     | 危险性类别:   |
| 危险货物包装标志: |           | 7  |
| 包装类别:     |           | I  |
| 储运注意事项:   |           | <p>储存于阴凉、通风仓间内。远离火种、热源。仓温不宜超过 30℃。防止阳光直射。保持容器密封。应与氧化剂分开存放。储存间内的照明、通风等设施应采用防爆型。桶装堆垛不可过大, 应留墙距、顶距、柱距及必要的防火检查走道。罐储时要有防火防爆技术措施。禁止使用易产生火花的机械设备和工具。灌装时应注意流速(不超过 3m/s), 且有接地装置, 防止静电积聚。搬运时要轻装轻卸, 防止包装及容器损坏。</p> <p>废弃: 处置前参阅国家和地方有关规定。在专用废弃场所掩埋。或用焚烧法处置。</p> <p>包装方法: 小开口钢桶; 安瓿瓶外木板箱。</p>         |
| 毒性危害      | 接触限值:     | <p>中国 MAC: 300 mg/m<sup>3</sup>[溶剂汽油]</p> <p>前苏联 MAC: 300 mg/m<sup>3</sup></p> <p>美国 TLV—TWA: ACGIH 300ppm, 890mg/m<sup>3</sup></p> <p>美国 TLV—STEL: ACGIH 500ppm, 1480mg/m<sup>3</sup></p>   |
|           | 侵入途径:     | 吸入、食入、经皮吸收   |
|           | 毒性:       | <p>LD50: 67000mg/kg(小鼠经口)</p> <p>LC50: 103000mg/m<sup>3</sup>, 2 小时(小鼠吸入)</p>  |
|           | 健康危害:     | <p>急性中毒: 对中枢神经系统有麻醉作用。轻度中毒症状有头晕、头痛、恶心、呕吐、步态不稳、共济失调。高浓度吸入出现中毒性脑病。极高浓度吸入引起意识突然丧失、反射性呼吸停止及化学性肺炎。可伴有中毒性周围神经病及化学性肺炎。部分患者出现中毒性精神病。液体吸入呼吸道致吸入性肺炎。溅入眼内可致角膜溃疡、穿孔, 甚至失明。皮肤接触致急性接触性皮炎, 甚至灼伤。吞咽引起急性胃肠炎, 重者出现类似急性吸入中毒症状, 并引起肝、肾损害。</p> <p>慢性中毒: 神经衰弱综合征、植物神经功能紊乱、周围神经病。严重中毒出现中毒性脑病, 症状类似精神分裂症。皮肤损害。</p> |

|      |         |   |
|------|---------|---|
| 急救   | 皮肤接触:   | 立即脱去被污染的衣着,用肥皂水和清水彻底冲洗皮肤。就医   |
|      | 眼睛接触:   | 立即提起眼睑,用大量流动清水或生理盐水彻底冲洗至少15分钟。就医。   |
|      | 吸入:     | 迅速脱离现场至空气新鲜处。保持呼吸道通畅。如呼吸困难,给输氧。如呼吸停止,立即进行人工呼吸。就医。   |
|      | 食入:     | 给饮牛奶或用植物油洗胃和灌肠。就医。  |
| 防护措施 | 工程控制:   | 生产过程密闭,全面通风。  |
|      | 呼吸系统防护: | 一般不需要特殊防护,高浓度接触时可佩带自吸过滤式防毒面具(半面罩)。  |
|      | 眼睛防护:   | 一般不需要特殊防护,高浓度接触时可戴化学安全防护眼镜。   |
|      | 身体防护:   | 穿防静电工作服。  |
|      | 手防护:    | 戴防苯耐油手套。  |
|      | 其他:     | 工作现场严禁吸烟。避免长期反复接触。  |
|      | 泄漏处置:   | 迅速撤离泄露污染区人员至安全区,并进行隔离,严格限制出入。切断火源。建议应急处理人员戴自给正压式呼吸器,穿消防防护服。尽可能切断泄漏源,防止进入下水道、排洪沟等限制性空间。小量泄漏:用砂土、蛭石或其它惰性材料吸收。或在保证安全情况下,就地焚烧。大量泄漏:构筑围堤或挖坑收容;用泡沫覆盖,降低蒸汽灾害。用防爆泵转移至槽车或专用收集器内,回收或送至废物处理场所处置。 |

表 3.1-2 0#柴油理化性质与危险有害特性识别表

| 品名      | 0#柴油  | 别名  |  | 危险货物编号 |  |
|---------|---|-----|--|--------|--|
| 英文名称    | Diesel oil  | 分子式 |  | 分子量    |  |
| 理化性质    | 外观与性状: 稍有粘性的棕色液体。<br>熔点(°C): <-18<br>沸点(°C): 282-338<br>相对密度(水=1): 0.8-0.9<br>相对密度(空气=1):<br>饱和蒸气压(kPa): 无资料<br>燃烧热(Kj/mol): 无资料  |     |  |        |  |
| 燃烧爆炸危险性 | 燃烧性: 可燃<br>建规火险等级: 丙类<br>闪点: >60°C<br>爆炸极限: 1.4 ~ 4.5%<br>自燃温度: 257°C<br>危险特性: 遇明火、高热或与氧化剂接触,有引起燃烧爆炸的危险。若遇高热,容器内压增大,有开裂和爆炸的危险。<br>稳定性: 稳定<br>聚合危害: 无<br>禁忌物: 强氧化剂、卤素。<br>灭火方法: 泡沫、二氧化碳、干粉、砂土。 |     |  |        |  |
| 毒性      | 接触限值: 中国 MAC: 未制定标准。  |     |  |        |  |

|               |   |
|---------------|---|
| <b>及健康危害性</b> | 侵入途径：吸入，食入，经皮吸收。<br>健康危害：具有刺激作用。皮肤接触柴油可引起接触性皮炎，油性痤疮，吸入可引起性肺炎。能经胎盘进入胎儿血中。柴油废气可引起眼、鼻刺激症状，头晕及头痛。   |
| <b>急救</b>     | 吸入：迅速脱离污染区，就医。防治吸入性肺炎。<br>食入：误服者饮牛奶或植物油，洗胃或灌肠，就医。<br>眼睛接触：立即提起眼睑，用流动清水或生理盐水冲洗至少 15 分钟，就医。<br>皮肤接触：脱去污染的衣着，用肥皂和大量清水清洗污染皮肤。<br>生产过程密闭，注意通风。高浓度接触时，戴防毒面具，工作场所禁止吸烟必要时戴防护眼镜，穿相应的工作服，戴防护手套。 |
| <b>泄漏处置</b>   | 切断一切火源，迅速撤离污染区人员至上风处。使用防毒面具，穿防静电工作服。在确保安全的前提下堵漏。用砂土或其它不燃性吸附剂混合吸收，然后收集至废物处理。   |

表 3.1-3 车用油品的火灾危险性分类见下表

| 火险类别 | 油品   | 闪点(°C) |
|------|------|--------|
| 甲    | 汽油   | -50    |
| 丙    | 0#柴油 | >60    |

从表中可以看出汽油的危险性比柴油大。

汽油的危险特性：油蒸汽与空气形成爆炸性混合物；与氧化剂会发生强烈反应；遇明火高热会引起燃烧爆炸。

## 3.2 重大危险源辨识

### 3.2.1 重大危险源辨识依据

危险化学品重大危险源是指长期地或者临时地生产、储存、使用和经营危险物品，且危险物品的数量等于或超过临界量的单元。主要依据《危险化学品重大危险源辨识》(GB18218-2018)进行辨识和评估。

### 3.2.2 重大危险源辨识简介

《危险化学品重大危险源辨识》GB18218-2018 指出：单元内存在危险化

产品的数量等于或超过规定的临界量，既定为重大危险源。

### 辨识依据：

危险化学品重大危险源的辨识依据是危险化学品的危险特性及其数量，具体见《危险化学品重大危险源辨识》（GB18218-2018）中的表 1 和表 2。

危险化学品临界量的确定方法如下：

- a) 在表 1 范围内的危险化学品，其临界量应按表 1 确定；
- b) 未在表 1 范围内的危险化学品，依据其危险性，按表 2 确定临界量，若一种危险化学品具有多种危险性，按其中较低的临界量确定。

### 辨识指标：

生产单元、储存单元内存在危险化学品的数量等于或超过表 1、表 2 规定的临界量，即被定为重大危险源。单元内存在的危险化学品数量根据危险化学品种类的多少区分为以下两种情况：

1) 生产单元、储存单元内存在的危险化学品为单一品种，该危险化学品的数量即为单元内危险化学品的总量，若等于或超过相应的临界量，则定为重大危险源。

2) 生产单元、储存单元内存在的危险化学品为多品种时，则按照下式计算，若满足下式，则定为重大危险源。

$$S=q_1/Q_1+q_2/Q_2+\cdots\cdots q_n/Q_n \geq 1$$

S——辨识指标。

式中  $q_1, q_2, \dots, q_n$ ——每种危险化学品的实际存在量，单位为吨（t）。

$Q_1, Q_2, \dots, Q_n$ ——与每种危险化学品相对应的临界量，单位为吨（t）。

危险化学品储罐以及其他容器、设备或仓储区的危险化学品实际存在量按设计最大量确定。

对于危险化学品混合物，如果混合物与其纯物质属性相同危险类别，

则视混合物为纯物质，按混合物整体进行计算。如果混合物与其纯物质不属于相同危险类别，则应按新危险类别考虑其临界量。

### 3.2.3 重大危险源辨识术语

#### 1、危险化学品

具有毒害、腐蚀、爆炸、燃烧、助燃等性质，对人体、设施、环境具有危害的剧毒化学品和其他化学品。

#### 2、单元

涉及危险化学品的生产、储存装置、设施或场所，分为生产单元和储存单元。

#### 3、生产单元

危险化学品的生产、加工及使用的装置及设施，当装置及设施之间有切断阀时，以切断阀作为分隔界限划分独立单元。

#### 4、储存单元

用以储存危险化学品的储罐或仓库组成的相对独立的区域，储罐区以罐区防火堤为界限划分独立单元，仓库以独立库房（独立建筑物）为界限划分独立单元。

#### 5、临界量

指某种或某类危险化学品构成重大危险源所规定的最小数量。

#### 6、危险化学品重大危险源

危险化学品重大危险源是指长期地或者临时地生产、储存、使用和经营危险物品，且危险物品的数量等于或超过临界量的单元。

### 3.2.4 危险化学品重大危险源辨识过程

《危险化学品重大危险源辨识》（GB18218-2018）中对重大危险源类别的规定，危险化学品的纯物质及其混合物按照 GB 30000.2、GB 30000.3、GB 30000.4、GB 30000.5、GB 30000.7、GB 30000.8、GB 30000.9、GB 30000.10、GB 30000.11、GB 30000.12、GB 30000.13、GB 30000.14、GB 30000.15、GB 30000.16、GB 30000.18 标准进行分类，并列出了相关物质的名称及其临界量。《危险化学品重大危险源辨识》（GB18218-2018）中规定重大危险源辨识指标为：单元内存在危险化学品的数量等于或超过《危险化学品重大危险源辨识》（GB18218-2018）中表中规定的临界量，即被定为重大危险源。单元内存在的危险化学品的数量根据处理危险化学品种类的多少区分为以下两种情况：

（1）单元内存在的危险化学品为单一品种，则该危险化学品数量即为单元内危险化学品的总量，若等于或超过相应的临界量，则定为重大危险源。

（2）单元内存在的危险化学品多品种时，则按照下式计算，若满足下式，则定为重大危险源。

$$\sum \frac{q}{Q} = \frac{q_1}{Q_1} + \frac{q_2}{Q_2} + \frac{q_3}{Q_3} + \dots + \frac{q_n}{Q_n} \geq 1$$

式中， $q_1$ 、 $q_2$ 、 $q_3$ ，...， $q_n$ ——为每一种危险物品的实际量，t

$Q_1$ 、 $Q_2$ 、 $Q_3$ ，...， $Q_n$ ——与各危险化学品相对应的临界量，t

分析：根据《危险化学品重大危险源辨识》（GB18218-2018）标准关于单元划分原则，该项目分为生产单元及储存单元。根据工艺特点，生产

单元为加油区，储存单元为储罐区。

依据 GB18218-2018《危险化学品重大危险源辨识》规定：0#柴油的闪点大于 60℃，不列入辨识范围，汽油的重大危险源储存临界量为 200 吨。

该站加油区的加油机和加油管道存有的汽油量非常少，储罐区储存汽油的最大量 30m<sup>3</sup>，汽油相对密度取 750kg/m<sup>3</sup>，充装系数为 0.95，则汽油最大储量 30×0.75×0.95=21.375t。

表 3.2-1 最高在线及储存量核查及重大危险源辨识表

| 序号 | 单元  | 品名 | 危险物质的量/t | 临界量/t | 重大危险源辨识结果  |
|----|-----|----|----------|-------|--|
| 1  | 加油区 | 汽油 | 微量       | 200   | $q_1/Q_1 + q_2/Q_2 + \dots + q_n/Q_n < 1$            |
| 2  | 储罐区 | 汽油 | 21.375   | 200   | $q_1/Q_1 + q_2/Q_2 + \dots + q_n/Q_n = 0.106875 < 1$ |

辨识结论：该站各单元危险化学品的量未构成危险化学品重大危险源。

### 3.3 重点监管危险化学品辨识

根据《国家安全监管总局关于公布首批重点监管的危险化学品名录的通知》（原安监总管三〔2011〕95号）和《国家安全监管总局关于公布第二批重点监管危险化学品名录的通知》（原安监总管三〔2013〕12号）的规定，该加油站涉及的汽油被列入重点监管的危险化学品名录，地方各级监管部门应当将该加油站纳入年度执法检查计划，实施重点监管，该站应加强安全管理，接受监管。并且根据《重点监管的危险化学品安全措施和应急处理原则》对汽油所应进行的安全措施进行检查。

### 3.4 易制毒、易制爆、监控及剧毒、高毒化学品辨识

#### 3.4.1 易制毒化学品辨识

按照《易制毒化学品管理条例（2018年修订）》（国务院令 第445号）、

《关于将 4-苯胺基-N-苯乙基哌啶、N-苯乙基-4-哌啶酮、N-甲基-1-苯基-1-氯-2-丙胺、溴素、1-苯基-1-丙酮 5 种物质列入易制毒化学品管理的公告》（公安部等六部门公告〔2017〕）、《国务院办公厅关于同意将  $\alpha$ -苯乙酰乙酸甲酯等 6 种物质列入易制毒化学品品种目录的函》（国办函〔2021〕58 号）、《关于将 3-氧-2-苯基丁酸甲酯、3-氧-2-苯基丁酰胺、2-甲基-3-[3,4-(亚甲二氧基)苯基]缩水甘油酸、2-甲基-3-[3,4-(亚甲二氧基)苯基]缩水甘油酸甲酯、苯乙腈和  $\gamma$ -丁内酯 6 种物质列入易制毒化学品管理的公告》（公安部等六部门公告〔2021〕）等规定进行辨识，该加油站未涉及易制毒化学品。

### 3.4.2 监控化学品辨识

根据《各类监控化学品名录》（工业和信息化部令〔2020〕第 52 号）等规定，该加油站经营的危险化学品未涉及监控化学品。

### 3.4.3 剧毒化学品辨识

根据《危险化学品目录（2015 版）》（国家安全生产监督管理局等十部门公告〔2015〕第 5 号）辨识，该加油站经营的危险化学品未涉及剧毒化学品。

### 3.4.4 高毒化学品辨识

根据《高毒物品目录》（卫法监发〔2003〕142 号）进行辨识，该加油站经营的汽油、柴油均不属于高毒物品。



### 3.4.5 易制爆危险化学品辨识

根据《易制爆危险化学品名录》（2017年版）进行辨识，该加油站经营的危险化学品不属于易制爆危险化学品。

### 3.4.6 特别管控危险化学品

根据《特别管控危险化学品目录（第一版）》（应急管理部、工业和信息化部、公安部、交通运输部 2020 年第 3 号），该加油站经营的汽油属于特别管控危险化学品。加油站应针对汽油的产生安全风险的主要环节，在法律法规和经济技术可行的条件下，研究推进实施以下管控措施，最大限度降低安全风险，有效防范遏制重特大事故。

## 3.5 主要设施危险有害因素

该加油站专门从事成品油的零售供应。根据其工艺，其主要经营设施为储油罐、加油机。

#### （1）储油罐

油罐的进油管、出油管、通气管、量油孔等的安装开孔，焊接不良，接管受力大，容易造成连接处断裂，而发生渗漏和跑油。

油罐投入使用后，长期重载，发生沉降，足以破坏罐体与固定管线的连接，造成渗漏和跑油。

油罐罐体与管线渗漏和跑出的油料，蒸发后与空气混合，则会形成易燃易爆的混合气体，是发生火灾、爆炸事故的重要条件。

#### （2）加油机

加油机具有输转和计量两种功能。加油机的制造、安装、使用、维护保养包含了机械、电子、液压、密封、防爆等诸项技术。

加油机工作过程中，机内多个部件快速旋转，连接传动部位，产生机械疲劳，机件摩擦、磨损，产生过热，能成为着火源。

加油机的电源部分，其选线、配线、保护不符合防爆要求，检修处理不当，造成防爆器件等级下降，机内防爆系统失效，电缆保护层破坏，则易形成弧光放电，引燃油蒸气。

加油机内输油系统各连接处、泵体、油气分离器等处泄漏，机体内油料液滴增多，形成一定浓度的油蒸气空间。

加油机作为主要的供油设备，其危险因素集中在安装、使用、检修中，均能产生着火源和可燃物，具备发生燃烧、爆炸的条件。

### 3.6 作业过程危险因素

#### (1) 加油作业

加油作业的危险因素，从人的不安全行为来分析，关联加油员、驾驶员；从物的不安全状况入手，则关联加油机与加油车。

汽车可加油量的确定，主要是靠驾驶员的经验判断，由于无法精确定，往往会造成漫溢，在加油场地形成可燃气体。加油枪管与各类油箱口，都存在着一定的间隙。加油时，带有压力的油料，进入油箱，激发产生大量的油蒸气，积聚在油箱口，形成与加油作业同步伴生的危险因素。

加油车辆的点火系统、电路系统、发动机温度、排气管温度等，都具备点燃、引爆一定浓度的可燃气体的热能，是发生火灾、爆炸事故的潜在

隐患。

## (2) 卸油作业

卸油作业是加油站利用油罐汽车补充储量的主要作业方式。是一种不分白天黑夜的经常性作业。

油罐汽车装油运输过程中，罐内油料不停地晃动，与罐壁摩擦撞击，产生大量静电，在卸油时极易产生静电起火。

油罐的进油管是连接罐车和油罐的通道，安装时未伸至罐内距罐底 20 cm 处，则造成喷溅式卸油，促成静电大量的产生和积聚，是形成火灾、爆炸事故的重要条件。

罐车进站后，站内计量人员登罐验收品种和罐内空高，站无专用登高设施，车罐体无作业平台，罐口有油污和积垢等，作业人员容易发生滑跌，造成失重坠落。

## 3.7 其他危险因素

加油站因管理不善，在爆炸危险区域内吸烟、作业人员穿戴钉子鞋、不防静电衣装、携带不防爆移动通讯设备等均可能引发火灾爆炸事故。

雷雨天气，防雷防静电措施不完善的情况下易引发火灾爆炸事故。

加油站来往车辆较多时，如站内工作人员未及时指挥加油车辆有序进出站，易引发车辆伤害事故。

加油站员工思想麻痹、违章指挥操作、设备设施维护保养不足可能引发火灾、爆炸、触电等事故。

危险目标对周围的影响

### (1) 泄漏

油料具有易挥发、易流淌性（1kg 汽油可蒸发成 0.4m<sup>3</sup> 汽油蒸汽）。油品泄漏事故造成油料液面压力，蒸发面积变化，加速油品蒸发，形成大量易燃气体；极易引发火灾，造成火灾蔓延。达到一定浓度还能引发爆炸的发生。

### (2) 火灾、爆炸

危险目标发生火灾，产生大量的光和热，能导致站区和公共区域发生人身伤害、财产损失。油品火灾的发展，能引发油品过压、过热导致容器破坏，造成物理性爆炸；在一定范围形成爆炸性混合物，造成化学性爆炸。

爆炸释放的能量，传播速度可高达 1000 m/s，形成的冲击波，对站区和周边区域产生严重的危害。

## 3.8 站内爆炸危险区域的等级范围划分

根据《爆炸危险环境电力装置设计规范》GB50058-2014 和《汽车加油加气加氢站技术标准》（GB50160-2021）的规定，划分站内爆炸危险区域的等级范围。

1、汽油设施的爆炸危险区域内地坪以下的沟和坑划为 1 区。

2、埋地卧式汽油储罐爆炸危险区域划分，（图 3.8-1）应符合下列规定：

1) 罐内部油品表面以上的空间应划分为 0 区。

2) 人孔（阀）井内部空间、以通气管管口为中心，半径为 1.5m（0.75m）的球形空间和以密闭卸油口为中心，半径为 0.5m 的球形空间，应划分为 1

区。

3) 距人孔(阀)井外边缘 1.5m 以内, 自地面算起 1m 高的圆柱形空间、以通气管管口为中心, 半径为 2m 的球形空间和以密闭卸油口为中心, 半径为 1.5m 的球形并延至地面的空间, 应划分为 2 区。

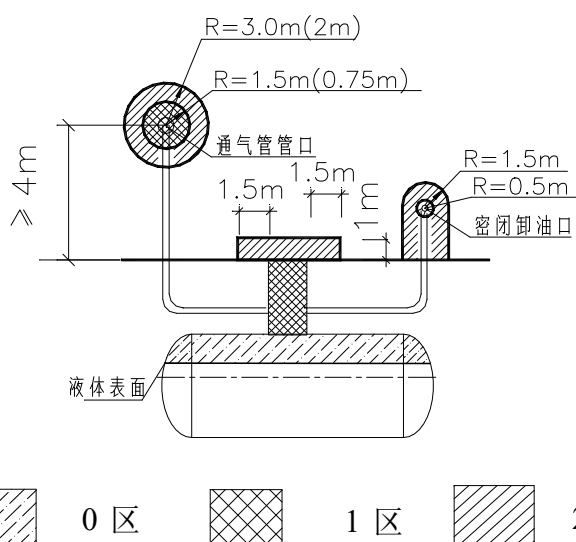


图3.8-1 埋地卧式汽油储罐爆炸危险区域划分

注: 采用卸油油气回收系统的汽油罐通气管管口爆炸危险区域用括号内数字。

3、汽油加油机爆炸危险区域划分(图 3.8-2), 应符合下列规定:

1) 加油机箱体内部空间应划分为 1 区。

2) 以加油机中心线为中心线, 以半径为 4.5m(3m) 的地面区域为底面和以加油机下箱体顶部以上 0.15m 半径为 3.0m(1.5m) 的平面为顶面的圆台形空间, 应划分为 2 区。

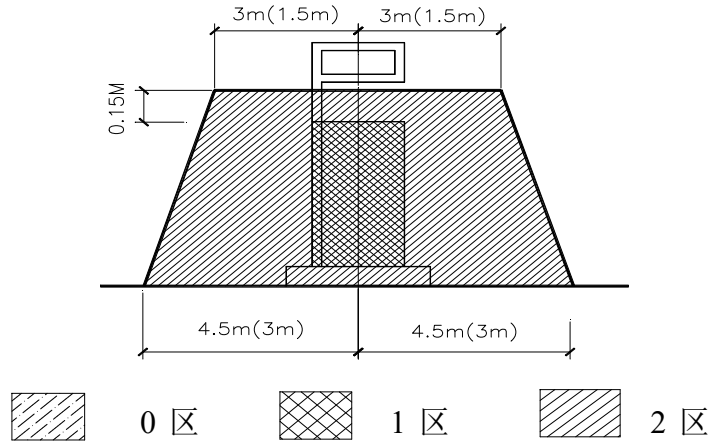


图3.8-2 汽油加油机爆炸危险区域划分

注：采用加油油气回收系统的加油机爆炸危险区域用括号内数字。

4、油罐车卸汽油爆炸危险区域划分（图 3.8-3），应符合下列规定：

1) 地面油罐和油罐车内部的油品表面以上空间应划分为 0 区。

2) 以通气口为中心，半径为 1.5m 的球形空间和以密闭卸油口为中心，半径为 0.5m 的球形空间，应划分为 1 区。

3) 以通气口为中心，半径为 3m 的球形并延至地面的空间和以密闭卸油口为中心，半径为 1.5m 的球形并延至地面的空间，应划分为 2 区。

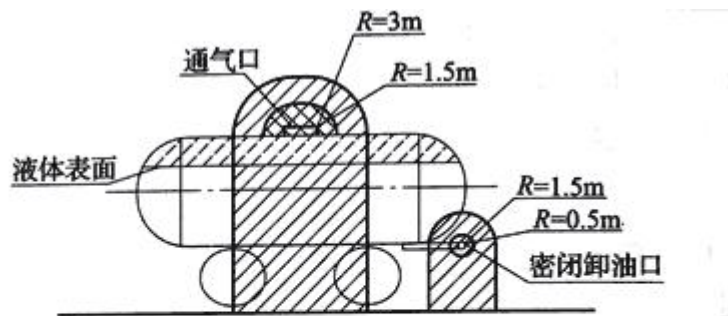


图 C.0.4 汽油的地面油罐、油罐车和密闭卸油口爆炸危险区域划分

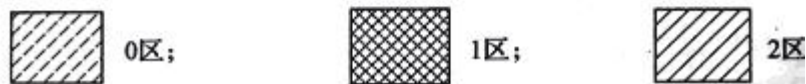


图 3.8-3 油罐车卸汽油爆炸危险区域

5、加油加气站的变配电间或室外变压器应布置在爆炸危险区域之外，

且与爆炸危险区域边界线的距离不应小于 3m。变配电间的起算点应为门窗

等洞口。

由上述可知，油罐车内部的油品表面以上空间和罐内部油品表面以上的空间火灾、爆炸的危险性最大，是连续出现或长期出现爆炸性气体混合物的环境，应密切重视。汽油设施的爆炸危险区域内地坪以下的沟和坑；加油机壳体内部空间；油罐车卸汽油以通气口为中心，半径为 1.5m 的球形空间和以密闭卸油口为中心，半径为 0.5m 的球形空间以及埋地卧式汽油储罐人孔井内部空间、以通气管管口为中心，半径为 1.5m 的球形空间和以密闭卸油口为中心，半径为 0.5m 的球形空间火灾、爆炸的危险性不可忽视，是正常运行时可能出现爆炸性气体混合物的环境，也应重视。

### 3.9 典型事故案例分析

2000 年 2 月 11 日，江西省樟树市店下镇街口一个体加油站因采用严禁使用的敞口式卸油方式，引起爆炸，导致私营业主徐某 1 家 2 代 5 口和油罐车司机朱某等 6 人当场死亡。

2009 年 6 月 12 日，广州某加油站在清罐作业时，作业人员使用碘钨灯在罐口照明，加油站安全负责人出面制止，并将碘钨灯没收。但施工人员未听劝告，又找来一只同样的碘钨灯使用。碘钨灯高温表面引燃油气发生爆炸，当场 1 人死亡，3 人轻伤。

简析：这是一起因违章使用灯具造成的外方责任事故。

其主要原因和教训是：

- (1) 施工人员违章使用碘钨灯照明是引发事故的直接原因。
- (2) 近年来，由于施工人员违反安全管理规定和操作规程引发的事故

屡有发生。这说明施工人员安全意识差，对施工人员安全教育不到位，同时也说明加油站对施工安全监督不力。

2009年10月14日下午，某县石油公司加油站，加油员准备为一辆解放车加90号汽油，当加油站计数器转动回零时，加油机内突然爆炸，随即管沟内油气发生爆炸。

简析：这是一起责任技术事故。其主要原因和教训是：

(1) 加油机防爆接线盒未加密封垫，接线盒电源输入、输出口密封不严。加油员取下加油枪启动电动机时，接线盒内产生的火花引燃油气，致使加油机突然爆炸。

(2) 加油机渗漏，管沟内未填充砂子，油气积聚，管沟内油气随加油机发生爆炸。

(3) 加油机内电气密封应定期检查，及时修复或更换密封垫；管沟内必须按照规定充填砂子。

(4) 加油站普遍存在电气管理薄弱，电气管理人员素质差。因此，加油站应加大对电气管理人员的培训，加强电气管理，及时消除事故隐患。

张家口市某加油站曾发生过司机在加油过程中吸烟烧伤加油员案例。

某加油站曾经在塑料桶直接灌注汽油时发生着火事故，这是因为静电电压很快升高并放电引起的事故。

以上案例均说明了加油站设施不完善或带病作业，从业人员违反规程、不严格执行安全管理制度，思想麻痹等因素是造成事故的根源。



## 4、评价单元的确定及评价方法选择

### 4.1 评价单元的确定

以装置功能为主划分评价单元。

根据评价单元划分的原则，结合本项目装置自身的工艺特点，按照各工序的不同危险性，总体上划分为以下 4 个单元。

表 4.1-1 评价单元划分一览表

| 序号 | 评价单元    | 评价的主要对象                            |
|----|---------|------------------------------------|
| 1  | 选址及外部距离 | 加油站区                               |
| 2  | 总平面布置   | 站房、加油机、储油罐                         |
| 3  | 工艺设施、消防 | 供配电、消防器材                           |
|    |         | 加油机、储油罐                            |
| 4  | 安全管理单元  | 政策法规符合性<br>安全管理组织机构、安全管理责任制、应急救援预案 |

### 4.2 评价方法的选择

安全评价方法是对系统的危险性、危害性进行分析的评价的工具。为了对该站的安全作出科学，符合实际的评价，本评价针对生产过程中危险、危害因素采用不同的评价方法。

该站采用的定性、定量评价方法选择为：

- 1) 作业危险性评价法。评价加油作业、卸油作业和配电作业。
- 2) 危险度评价法。评价内容为油储罐区。
- 3) 加油站安全评价检查表法。评价内容包括：加油工艺及设施、消防设施、电力设施、防雷防静电、采暖通风、紧急切断系统、安全管理制度、安全管理组织、从业人员、基本设施和条件等。

### 4.3 评价方法简介

#### 4.3.1 作业条件危险性评价法

##### 1、评价方法简介

作业条件危险性评价法是一种简单易行的评价操作人员在具有潜在危险性环境中作业时的危险性的半定量评价方法。

作业条件危险性评价法用与系统风险有关的三种因素指标值之积来评价操作人员伤亡风险大小，这三种因素是 L：事故发生的可能性；E：人员暴露于危险环境中的频繁程度；C：一旦发生事故可能造成的后果。给三种因素的不同等级分别确定不同的分值，再以三个分值的乘积 D 来评价作业条件危险性的大小。

即： $D=L \times E \times C$ 。

## 2、评价步骤

评价步骤为：

- (1) 以类比作业条件比较为基础，由熟悉作业条件的人员组成评价小组；
- (2) 由评价小组成员按照标准给 L、E、C 分别打分，取各组的平均值作为 L、E、C 的计算分值，用计算的危险性分值 D 来评价作业条件的危险性等级。

## 3、赋分标准

### (1) 事故发生的可能性 (L)

事故发生的可能性用概率来表示时，绝对不可能发生的事故频率为 0，而必然发生的事故概率为 1。然而，从系统安全角度考虑，绝对不发生的事事故是不可能的，所以人为地将发生事故的可能性极小的分值定为 0.1，而必然要发生的事故的分值定为 10，以此为基础介于这两者之间的指定为若干中间值。见表 4.3-1：

表 4.3-1 事故发生的可能性 (L)

| 分数值 | 事故发生的可能性  | 分数值 | 事故发生的可能性  |
|-----|-----------|-----|-----------|
| 10  | 完全可以预料到   | 0.5 | 很不可能，可以设想 |
| 5   | 相当可能      | 0.2 | 极不可能      |
| 3   | 可能，但不经常   | 0.1 | 实际不可能     |
| 1   | 可能性小，完全意外 |     |           |

### (2) 人员暴露于危险环境的频繁程度 (E)

人员暴露于危险环境中的时间越多，受到伤害的可能性越大，相应的危险性也越大。规定人员连续出现在危险环境的情况分值为 10，而非常罕见地出现在危险环境中的情况分值为 0.5，介于两者之间的各种情况规定若干个中间值。见表 4.3-2：

表 4.3-2 人员暴露于危险环境的频繁程度 (E)

| 分数值 | 人员暴露于危险环境的频繁程度 | 分数值 | 人员暴露于危险环境的频繁程度 |
|-----|----------------|-----|----------------|
| 10  | 连续暴露           | 2   | 每月一次暴露         |
| 6   | 每天工作时间内暴露      | 1   | 每年几次暴露         |
| 3   | 每周一次，或偶然暴露     | 0.5 | 非常罕见的暴露        |

### (3) 发生事故可能造成的后果 (C)

事故造成的人员伤亡和财产损失的范围变化很大，所以规定分数值为 1-100。把需要治疗的轻微伤害或较小财产损失的分数值规定为 1，造成多人死亡或重大财产损失的分数值规定为 100，介于两者之间的情况规定若干个中间值。见表 4.3-3。

表 4.3-3 发生事故可能造成的后果 (C)

| 分数值 | 发生事故可能造成的后果       | 分数值 | 发生事故可能造成的后果       |
|-----|-------------------|-----|-------------------|
| 100 | 大灾难，多人死亡或重大财产损失   | 7   | 严重，重伤或较小的财产损失     |
| 40  | 灾难，数人死亡或很大财产损失    | 3   | 重大，致残或很小的财产损失     |
| 15  | 非常严重，一人死亡或一定的财产损失 | 1   | 引人注目，不利于基本的安全卫生要求 |

### (4) 危险等级划分标准

根据经验，危险性分值在 20 分以下为低危险性，这样的危险比日常生活中骑自行车去上班还要安全些；如果危险性分值在 70—160 之间，有显著的危险性，需要采取措施整改；如果危险性分值在 160—320 之间，有高度危险性，必须立即整改；如果危险性分值大于 320，极度危险，应立即停止作业，彻底整改。按危险性分值划分危险性等级的标准。见表 4.3-4。

表 4.3-4 危险性等级划分标准

| D 值  | 危险程度        | D 值   | 危险程度      |
|------|-------------|-------|-----------|
| >320 | 极其危险，不能继续作业 | 20—70 | 一般危险，需要注意 |

|         |            |     |           |
|---------|------------|-----|-----------|
| 160—320 | 高度危险，需立即整改 | <20 | 稍有危险，可以接受 |
| 70—160  | 显著危险，需要整改  |     |           |

### 4.3.2 危险度评价法

危险度评价法是根据日本劳动省“六阶段法”的定量评价表，结合我国《石油化工企业设计防火规范》（GB50160-2008）（2018年版）、《压力容器中化学介质毒性危害和爆炸危险程度分类标准》（HG/T20660-2017）等有关标准、规程，编制了“危险度评价取值表”。规定单元危险度由物质、容量、温度、压力和操作5个项目共同确定。其危险性分别按A=10分，B=5分，C=2分，D=0分赋值计分，由累计分值确定单元危险度。危险度评价取值表。见表4.3-5。

表 4.3-5 危险度评价取值表

| 分值项目 | A (10分)  | B (5分)   | C (2分)   | D (0分)  |
|------|--|--|--|---|
| 物质   | 甲类可燃气体；<br>甲 <sub>A</sub> 类物质及液态烃类；<br>甲类固体；<br>极度危害介质 | 乙类气体；<br>甲 <sub>B</sub> 、乙 <sub>A</sub> 类可燃液体；<br>乙类固体；<br>高度危害介质    | 乙 <sub>B</sub> 、丙 <sub>A</sub> 、丙 <sub>B</sub> 类可燃液体；<br>丙类固体；<br>中、轻度危害介质 | 不属A、B、C项之物质                                     |
| 容量   | 气体 1000m <sup>3</sup> 以上<br>液体 100 m <sup>3</sup> 以上   | 气体 500~1000 m <sup>3</sup><br>液体 50~100 m <sup>3</sup>               | 气体 100~500 m <sup>3</sup><br>液体 10~50 m <sup>3</sup>                       | 气体 <100 m <sup>3</sup><br>液体 <10 m <sup>3</sup> |
| 温度   | 1000℃以上使用，其操作温度在燃点以上                                   | 1000℃以上使用，但操作温度在燃点以下；<br>在 250~1000℃使用，其操作温度在燃点以上                    | 在 250~1000℃使用，但操作温度在燃点以下；<br>在低于在 250℃使用，其操作温度在燃点以上                        | 在低于在 250℃使用，其操作温度在燃点以下                          |
| 压力   | 100MPa   | 20~100 MPa   | 1~20 MPa   | 1 Mpa 以下  |
| 操作   | 临界放热和特别剧烈的反应操作<br>在爆炸极限范围内或其附近操作                       | 中等放热反应；<br>系统进入空气或不纯物质，可能发生危险的操作；<br>使用粉状或雾状物质，有可能发生粉尘爆炸的操作<br>单批式操作 | 轻微放热反应；<br>在精制过程中伴有化学反应；<br>单批式操作，但开始使用机械进行程序操作；<br>有一定危险的操作               | 无危险的操作  |

危险度分级。见表4.3-6。

表 4.3-6 危险度分级表

|      |      |        |      |
|------|------|--------|------|
| 总分值  | ≥16分 | 11~15分 | ≤10分 |
| 等级   | I    | II     | III  |
| 危险程度 | 高度危险 | 中度危险   | 低度危险 |

### 4.3.3 安全检查表法

安全检查表法是辨识危险源的基本方法，其特点是简便易行。根据法规、标准制定检查表，并对类比装置进行现场（或设计文件）的检查，可预测建设项目在运行期间可能存在的缺陷、疏漏、隐患，并原则性的提出装置在运行期间（或工程设计、建设）应注意的问题。

安全检查表编制依据：

- 1、国家、行业有关标准、法规和规定
- 2、同类企业有关安全管理经验
- 3、以往事故案例
- 4、企业提供的有关资料

在上述依据的基础上，编写出本建设项目有关场地条件、总体布局等设计的安全检查表。

## 5、定性、定量分析评价

### 5.1 作业条件危险性评价法（LEC）

#### 5.1.1 评价单元

根据本站经营过程及分析，确定评价单元为：加油作业、储罐区卸油作业、供配电等单元。

#### 5.1.2 作业条件危险性评价法的计算结果

以加油作业单元为例说明 LEC 法的取值及计算过程。各单元计算结果及等级划分见表 5.1-1。

1) 事故发生的可能性 L：在加油操作过程中，由于物质为汽油、柴油等易、可燃液体，遇到火源可能发生火灾、爆炸事故，但储罐埋地，在安全设施完备、严禁烟火、严格按规程作业时一般不会发生事故，故属“很不可能，可以设想”，故其分值  $L=0.5$ ；

2) 暴露于危险环境的频繁程度 E：每天工作时间内暴露，故取  $E=6$ ；

3) 发生事故产生的后果 C：发生火灾、爆炸事故，可能造成人员死亡或一定的财产损失，结果非常严重。故取  $C=15$ ；

$$D=L \times E \times C=0.5 \times 6 \times 15=45。$$

属“一般危险，需要注意”范围。

表 5.1-1 各单元危险评价表

| 序号 | 评价单元 | 危险源及潜在危险   | D=L×E×C |   |    |    | 危险等级      |
|----|------|------------|---------|---|----|----|-----------|
|    |      |            | L       | E | C  | D  |           |
| 1  | 加油作业 | 火灾、爆炸、车辆伤害 | 0.5     | 6 | 15 | 45 | 一般危险，需要注意 |

|   |      |          |   |   |    |    |           |
|---|------|----------|---|---|----|----|-----------|
| 2 | 卸油作业 | 火灾、爆炸、中毒 | 1 | 3 | 15 | 45 | 一般危险，需要注意 |
| 3 | 供配电  | 触电、火灾    | 1 | 3 | 7  | 21 | 一般危险，需要注意 |

由表 5.1-1 的评价结果可以看出，该站的作业条件相对比较安全。在选定的 3 个单元中均为“一般危险、需要注意”作业环境，且一般危险作业环境的出现均由物料的危险程度所决定，作业条件相对安全。

因此，该站运行中应重点加强对加油作业和卸油作业的操作控制，严格执行储罐中危险物质的储存规定，注重日常安全管理，加强输送易燃液体管线和储存危险物质容器的安全管理；其次要建立健全完善的安全生产责任制、安全管理制度、安全操作规程、技术操作规程并确保其贯彻落实；第三是要认真抓好操作及管理人員的安全知识和操作技能的培训，确保人員具有与工程技术水平相适应的技术素质和安全素质，第四是加强对前来加油的车辆和人員的管理、严禁烟火、严禁打手机等，保证安全作业。

## 5.2 危险度评价

本评价单元为油储罐区。

油储罐区主要危险物质为汽油，属甲<sub>B</sub>类可燃液体，故物质取 5 分；

油罐区最大储量为 37.5m<sup>3</sup>（柴油按 1/2 折算），故容量取 2 分；

本单元在常温、常压下储存，故温度、压力，取 0 分；

油储罐区卸油作业有一定危险操作，故操作取 2 分。

综上所述，油储罐区得分为 9 分，为 III 级，属低度危险。该站对油罐设置了采用埋地，液位监测系统、测漏系统、视频监控系统等安全措施。

## 5.3 加油站安全现场检查表

### 5.3.1 站址选择及站内平面布置

表 5.3-1 站址选择及站内平面布置检查一览表

| 序号 | 检查内容   | 依据   | 实际情况           | 结论   |
|----|--|--|----------------|------|
| 1. | 汽车加油加气加氢站的站址选择应符合有关规划、环境保护和防火安全的要求，并应选在交通便利、用户使用方便的地点。   | 《汽车加油加气加氢站技术标准》（GB50156-2021）<br>第 4.0.1 条 | 选址满足左述内容       | 符合要求 |
| 2. | 在城市建成区内不应建一级汽车加油加气加氢站、CNG 加气母站。  | 《汽车加油加气加氢站技术标准》（GB50156-2021）<br>第 4.0.2 条 | 该站属于三级加油站      | 符合要求 |
| 3. | 城市建成区内的加油加气加氢站，宜靠近城市道路，不宜选在城市干道的交叉路口附近。  | 《汽车加油加气加氢站技术标准》（GB50156-2021）<br>第 4.0.3 条 | 未选在城市干道的交叉路口附近 | 符合要求 |
| 4. | 加油站、各类合建站中的汽油、柴油工艺设备与站外建、构筑物的安全间距，不应小于表 4.0.4 的规定  | 《汽车加油加气加氢站技术标准》（GB50156-2021）<br>第 4.0.4 条 | 安全距离符合要求       | 符合要求 |
| 5. | 车辆入口和出口应分开设置。  | 《汽车加油加气加氢站技术标准》（GB50156-2021）<br>第 5.0.1 条 | 出入口分开设置        | 符合要求 |
| 6. | 站区内停车位和道路应符合下列规定：<br>1 站内车道或停车位宽度应按车辆类型确定。CNG加气母站内单车道或单车停车位宽度，不应小于4.5m，双车道或双车停车位宽度不应小于9m；其他类型加油加气加氢站的车道或停车位，单车道或单车停车位宽度不应小于4m，双车道或双车停车位不应小于6m。<br>2 站内的道路转弯半径应按行驶车型确定，且不宜小于9m。<br>3 站内停车位应为平坡，道路坡度不应大于8%，且宜坡向站外。<br>4 加油加气作业区内的停车位和道路路面不应采用沥青路面。 | 《汽车加油加气加氢站技术标准》（GB50156-2021）<br>第 5.0.2 条 | 停车位和道路符合要求     | 符合要求 |
| 7. | 作业区与辅助服务区之间应有界线标识。   | 《汽车加油加气加氢站技术标准》（GB50156-2021）<br>第 5.0.3 条 | 有界线标识          | 符合要求 |



|     |  |   |                  |      |
|-----|--|---|------------------|------|
| 8.  | 加油加气加氢站作业区内,不得有“明火地点”或“散发火花地点”。  | 《汽车加油加气加氢站技术标准》(GB50156-2021)第 5.0.5 条            | 无“明火地点”或“散发火花地点” | 符合要求 |
| 9.  | 加油加气加氢站的变配电间或室外变压器应布置作业区之外。变配电间的起算点应为门窗等洞口。  | 《汽车加油加气加氢站技术标准》(GB50156-2021)第 5.0.8 条            | 布置作业区之外          | 符合要求 |
| 10. | 站房不应布置在爆炸危险区域。站房的一部分位于作业区时,该站房的建筑面积不宜超过 300,且该站房内不得用明火设备。  | 《汽车加油加气加氢站技术标准》(GB50156-2021)第 5.0.9 条和 14.2.10 条 | 满足               | 符合要求 |
| 11. | 当汽车加油加气加氢站内设置非油品业务建筑物或设施时,不应布置在作业区内,与站内可燃液体或可燃气体设备的防火间距,应符合本标准第 4.0.4 条~第 4.0.8 条有关三类保护物的规定。当站内经营性餐饮、汽车服务、司机休息室等设施内设置明火设备时,应等同于“明火地点”或“散发火花地点”。          | 《汽车加油加气加氢站技术标准》(GB50156-2021)第 5.0.10 条           | 满足该条款要求          | 符合要求 |
| 12. | 加油加气加氢站的爆炸危险区域,不应超出站区围墙和可用地界线。   | 《汽车加油加气加氢站技术标准》(GB50156-2021)第 5.0.11 条           | 未超过              | 符合要求 |
| 13. | 加油加气加氢站的工艺设备与站外建(构)筑物之间,宜设置高度不低于 2.2m 的不燃烧体实体围墙。当加油加气加氢站的工艺设备与站外建(构)筑物之间的距离大于表 4.0.4~表 4.0.8 中安全间距的 1.5 倍,且大于 25m 时,可设置非实体围墙。面向车辆入口和出口道路的一侧可设非实体围墙或不设围墙。 | 《汽车加油加气加氢站技术标准》(GB50156-2021)第 5.0.12 条           | 设有围墙             | 符合要求 |
| 14. | 加油加气站内设施之间的防火距离,不应小于表 5.0.13-1 和表 5.0.13-2 的规定。  | 《汽车加油加气加氢站技术标准》(GB50156-2021)第 5.0.13 条           | 符合               | 符合要求 |
| 15. | 加油加气加氢站内爆炸危险区域的等级和范围划分,应符合本规范附录 C 的规定。   | 《汽车加油加气加氢站技术标准》(GB50156-2021)第 5.0.16 条           | 爆炸危险区域等级满足要求     | 符合要求 |

表 5.3-2 汽油(柴油)工艺设备与站外建(构)筑物的安全间距(m)

| 站外建（构）筑物   |       | 站内汽油（柴油）工艺设备 |        |                    |        | 是否符合要求 |
|--|-------|--------------|--------|--------------------|--------|--------|
|  |       | 埋地油罐         | 现场勘测距离 | 加油机、油罐通气管、油气回收处理装置 | 现场勘测距离 |        |
| 重要公共建筑物  |       | 35（25）       |        |                    |        | -      |
| 明火地点或散发火花地点  |       | 12.5（10）     | -      | 12.5（10）           | -      | -      |
| 民用建筑物保护类别  | 一类保护物 | 11（6）        | -      | 11（6）              | -      | -      |
|  | 二类保护物 | 8.5（6）       | -      | 8.5（6）             | -      | -      |
|  | 三类保护物 | 7（6）         | -      | 7（6）               | 11     | 符合     |
| 甲、乙类物品生产厂房、库房和甲、乙类液体储罐                                       |       | 12.5（9）      | -      | 12.5（9）            | -      | -      |
| 丙、丁、戊类物品生产厂房、库房和丙类液体储罐以及单罐容积不大于 50m <sup>3</sup> 的埋地甲、乙类液体储罐 |       | 10.5（9）      | -      | 10.5（9）            | -      | -      |
| 室外变配电站   |       | 12.5（12.5）   | -      | 12.5（12.5）         | -      | -      |
| 铁路、地上城市轨道交通线路  |       | 15.5（15）     | 100    | 15.5（15）           | -      | 符合     |
| 城市快速路、主干路和高速公路、一级公路、二级公路                                     |       | 5.5（3）       | -      | 5.5（3）             | 7      | 符合     |
| 城市次干路、支路和三级公路、四级公路   |       | 5（3）         | -      | 5（3）               | -      | 符合     |
| 架空通信线路   |       | 5（5）         | 11     | 5（5）               | -      | 符合     |
| 架空电力线路   | 无绝缘层  | 6.5（6.5）     | -      | 6.5（6.5）           | -      | 符合     |
|  | 有绝缘层  | 5（5）         | 5      | 5（5）               | -      | 符合     |

注：1.表中括号内数字为柴油设备与站外建（构）筑物的安全间距。站内汽油工艺设备是指设置有卸油和加油油气回收系统的工艺设备。

2.室外变配电站指电力系统电压为 35kV-500kV,且每台变压器容量在 10MV●A 以上的室外变配电站,以及工业企业的变压器总油量大于 5t 的室外降压变电站。其他规格的室外变配电站或变压器应按丙类物品生产厂房确定。

3.汽油设备与重要公共建筑物的主要出入口(包括铁路、地铁和二级及以上公路的隧道出入口)的安全间距尚不应小于 50m。

4.一、二级耐火等级民用建筑物面向加油站一侧的墙为无门窗洞口的实体墙时,油罐、加油机和通气管管口与该民用建筑物的距离,不应低于本表规定的安全间距的 70%,且不应小于 6m。

5.表中一级站、二级站、三级站包括合建站的级别。

6.H 为架空通信线路和架空电力线路的杆高或塔高。

**表 5.3-3 汽油（柴油）工艺设备与站外建（构）筑物的安全间距（m）**

| 方向 | 周边情况              | 与加油站主要设备的距离 (m) | 规范要求 (m) | 实际距离 (m) | 结论 |
|----|-------------------|-----------------|----------|----------|----|
| 东  | 居民房               | 汽油加油机           | 7        | 11       | 符合 |
| 南  | 农田                | 站房、油罐区          | -        | -        |    |
|    | 220V 架空电力线 (有绝缘层) | 汽油罐             | 5        | 7        | 符合 |
|    | 铁路线               | 汽油罐             | 15.5     | 100      | 符合 |
| 西  | 农田                | 站房、油罐区          | -        | -        | -  |
|    | 220V 架空电力线 (有绝缘层) | 汽油罐             | 5        | 5        | 符合 |
| 北  | 314 省道            | 汽油加油机和柴油加油机     | 5.5      | 7        | 符合 |

表 5.3-4 站内设备设施之间的防火距离检查一览表

| 序号   | 设施名称    | 相邻设施            | 标准要求 (m) | 检查记录 (m) | 结论 |
|------|---------|-----------------|----------|----------|----|
| (1)  | 汽油埋地油罐  | 站房              | 4        | 15       | 符合 |
|      | 柴油埋地油罐  |                 | 3        | 15       | 符合 |
| (2)  | 汽油埋地油罐  | 埋地油罐            | 0.5      | 0.5      | 符合 |
|      | 柴油埋地油罐  |                 | 0.5      | 0.5      | 符合 |
| (3)  | 汽油埋地油罐  | 消防泵房、水池取水口      | 10       | -        | -  |
|      | 柴油埋地油罐  |                 | 7        | -        | -  |
| (4)  | 汽油埋地油罐  | 自用有燃气 (油) 设备的房间 | 8        | -        | -  |
|      | 柴油埋地油罐  |                 | 6        | -        | -  |
| (5)  | 汽油埋地油罐  | 自用燃煤锅炉房和燃煤厨房    | 12.5     | -        | -  |
|      | 柴油埋地油罐  |                 | 10       | -        | -  |
| (6)  | 汽油埋地油罐  | 站区围墙            | 2        | 2        | 符合 |
|      | 柴油埋地油罐  |                 | 2        | 2        | 符合 |
| (7)  | 汽油通气管管口 | 站房              | 2        | >15      | 符合 |
|      | 柴油通气管管口 |                 | 2        | >15      | 符合 |
| (8)  | 汽油通气管管口 | 消防泵房、水池取水口      | 10       | -        | -  |
|      | 柴油通气管管口 |                 | 7        | -        | -  |
| (9)  | 汽油通气管管口 | 自用有燃气 (油) 设备的房间 | 8        | -        | -  |
|      | 柴油通气管管口 |                 | 6        | -        | -  |
| (10) | 汽油通气管管口 | 自用燃煤锅炉房和燃煤厨房    | 12.5     | -        | -  |

|      |         |               |          |    |    |
|------|---------|---------------|----------|----|----|
|      | 柴油通气管管口 |               | 10       | -  | -  |
| (11) | 汽油通气管管口 | 油品密闭卸油点       | 3        | 3  | 符合 |
|      | 柴油通气管管口 |               | 2        | 3  | 符合 |
| (11) | 汽油通气管管口 | 站区围墙          | 2        | 3  | 符合 |
|      | 柴油通气管管口 | 站区围墙          | 2        | 3  | 符合 |
| (12) | 油品密闭卸油点 | 站房            | 5        | 15 | 符合 |
| (13) | 油品密闭卸油点 | 消防泵房、水池取水口    | 10       | -  | -  |
| (13) | 油品密闭卸油点 | 自用有燃气(油)设备的房间 | 8        | -  | -  |
| (14) | 油品密闭卸油点 | 自用燃煤锅炉房和燃煤厨房  | 15       | -  | -  |
| (15) | 加油机     | 站房            | 5(4)     | 5  | 符合 |
| (16) | 加油机     | 消防泵房、水池取水口    | 6        | -  | -  |
| (17) | 加油机     | 自用有燃气(油)设备的房间 | 8(6)     | -  | -  |
| (18) | 加油机     | 自用燃煤锅炉房和燃煤厨房  | 12.5(10) | -  | -  |

### 5.3.2 加油工艺及设施

表 5.3-5 工艺及设施检查一览表

| 序号 | 检查内容  | 依据                                     | 实际情况        | 结论   |
|----|---|--|-------------|------|
| 1. | 除橇装式加油装置所配置的防火防爆油罐外,加油站的汽油罐和柴油罐应埋地设置,严禁设在室内或地下室内。   | 《汽车加油加气加氢站技术标准》(GB50156-2021)第 6.1.1 条 | 汽油罐和柴油罐埋地设置 | 符合要求 |
| 2. | 汽车加油站的储油罐,应采用卧式油罐。  | 《汽车加油加气加氢站技术标准》(GB50156-2021)第 6.1.2 条 | 储油罐是卧式油罐    | 符合要求 |
| 3. | 埋地油罐需要采用双层油罐时,可采用双层钢制油罐、双层玻璃纤维增强塑料油罐、内钢外玻璃纤维增强塑料双层油罐。既有加油站的埋地单层钢制油罐改造为双层油罐时,可采用玻璃纤维增强塑料等满足强度和防渗要求的材料进行衬里改造。                                   | 《汽车加油加气加氢站技术标准》(GB50156-2021)第 6.1.3 条 | 采用双层油罐      | 符合要求 |
| 4. | 单层钢制油罐、双层钢制油罐和内钢外玻璃纤维增强塑料双层油罐的内层罐的罐体结构设计,可按现行行业标准《钢制常压储罐 第一部分:储存对水有污染的易燃和不易燃液体的埋地卧式圆筒形单层和双层储罐》AQ3020 的有关规定执行,并应符合下列规定:<br>1. 钢制油罐的罐体和封头所用钢板公称 | 《汽车加油加气加氢站技术标准》(GB50156-2021)第 6.1.4 条 | 有油罐合格证      | 符合要求 |

|             | <p>厚度，不应小于表 6.1.4 的规定。</p> <p>表 6.1.4 钢制油罐的罐体和封头所用钢板的公称厚度 (mm)</p> <table border="1" style="margin-left: 20px;"> <thead> <tr> <th rowspan="2">油罐公称直径 (mm)</th> <th colspan="2">单层油罐、双层油罐内层罐体和封头公称厚度</th> <th colspan="2">双层钢制油罐外层罐体和封头公称厚度</th> </tr> <tr> <th>罐体</th> <th>封头</th> <th>罐体</th> <th>封头</th> </tr> </thead> <tbody> <tr> <td>800-1600</td> <td>5</td> <td>6</td> <td>4</td> <td>5</td> </tr> <tr> <td>1601-2500</td> <td>6</td> <td>7</td> <td>5</td> <td>6</td> </tr> <tr> <td>2501-3000</td> <td>7</td> <td>8</td> <td>5</td> <td>6</td> </tr> </tbody> </table> <p>2. 钢制油罐的设计内压不应低 0.08MPa。</p> | 油罐公称直径 (mm)                                     | 单层油罐、双层油罐内层罐体和封头公称厚度         |             | 双层钢制油罐外层罐体和封头公称厚度 |  | 罐体 | 封头 | 罐体 | 封头 | 800-1600 | 5 | 6 | 4 | 5 | 1601-2500 | 6 | 7 | 5 | 6 | 2501-3000 | 7 | 8 | 5 | 6 |  |  |  |
|-------------|--|---|------------------------------|-------------|-------------------|--|----|----|----|----|----------|---|---|---|---|-----------|---|---|---|---|-----------|---|---|---|---|--|--|--|
| 油罐公称直径 (mm) | 单层油罐、双层油罐内层罐体和封头公称厚度   |   | 双层钢制油罐外层罐体和封头公称厚度            |             |                   |  |    |    |    |    |          |   |   |   |   |           |   |   |   |   |           |   |   |   |   |  |  |  |
|             | 罐体   | 封头  | 罐体                           | 封头          |                   |  |    |    |    |    |          |   |   |   |   |           |   |   |   |   |           |   |   |   |   |  |  |  |
| 800-1600    | 5  | 6   | 4                            | 5           |                   |  |    |    |    |    |          |   |   |   |   |           |   |   |   |   |           |   |   |   |   |  |  |  |
| 1601-2500   | 6  | 7   | 5                            | 6           |                   |  |    |    |    |    |          |   |   |   |   |           |   |   |   |   |           |   |   |   |   |  |  |  |
| 2501-3000   | 7  | 8   | 5                            | 6           |                   |  |    |    |    |    |          |   |   |   |   |           |   |   |   |   |           |   |   |   |   |  |  |  |
| 5.          | <p>双层油罐内壁与外壁之间应有满足渗漏检测要求的贯通间隙。</p>   | <p>《汽车加油加气加氢站技术标准》(GB50156-2021) 第 6.1.9 条</p>  | <p>有满足渗漏检测要求的贯通间隙。</p>       | <p>符合要求</p> |                   |  |    |    |    |    |          |   |   |   |   |           |   |   |   |   |           |   |   |   |   |  |  |  |
| 6.          | <p>双层钢制油罐、内钢外玻璃纤维增强塑料双层油罐和玻璃纤维增强塑料等非金属防渗衬里的双层油罐，应设渗漏检测立管，并应符合下列规定：</p> <p>1 检测立管应采用钢管，直径宜为 80mm，壁厚不宜小于 4mm。</p> <p>2 检测立管应位于油罐顶部的纵向中心线上。</p> <p>3 检测立管的底部管口应与油罐内、外壁间隙相连通，顶部管口应装防尘盖。</p> <p>4 检测立管应满足人工检测和在线监测的要求，并应保证油罐内、外壁任何部位出现渗漏均能被发现。</p>  | <p>《汽车加油加气加氢站技术标准》(GB50156-2021) 第 6.1.10 条</p> | <p>设有渗漏检测立管</p>              | <p>符合要求</p> |                   |  |    |    |    |    |          |   |   |   |   |           |   |   |   |   |           |   |   |   |   |  |  |  |
| 7.          | <p>油罐应采用钢制人孔盖。</p>   | <p>《汽车加油加气加氢站技术标准》(GB50156-2021) 第 6.1.11 条</p> | <p>油罐采用钢制人孔盖</p>             | <p>符合要求</p> |                   |  |    |    |    |    |          |   |   |   |   |           |   |   |   |   |           |   |   |   |   |  |  |  |
| 8.          | <p>油罐设在非车行道下面时，罐顶的覆土厚度不应小于 0.5m；设在车行道下面时，罐顶低于路面不宜小于 0.9m。钢制油罐的周围应回填中性沙或细土，其厚度不应小于 0.3m；外层为玻璃纤维增强塑料材料的油罐，其回填料应符合产品说明书的要求。</p>   | <p>《汽车加油加气加氢站技术标准》(GB50156-2021) 第 6.1.12 条</p> | <p>油罐设在非车行道下面，油罐周围填中性沙细土</p> | <p>符合要求</p> |                   |  |    |    |    |    |          |   |   |   |   |           |   |   |   |   |           |   |   |   |   |  |  |  |
| 9.          | <p>当埋地油罐受地下水或雨水作用有上浮的可能时，应采取防止油罐上浮的措施。</p>   | <p>《汽车加油加气加氢站技术标准》(GB50156-2021) 第 6.1.13 条</p> | <p>有防止油罐上浮的措施</p>            | <p>符合要求</p> |                   |  |    |    |    |    |          |   |   |   |   |           |   |   |   |   |           |   |   |   |   |  |  |  |
| 10.         | <p>埋地油罐的人孔应设操作井。设在车行道下面的人孔井应采用加油站车行道下专用的密闭井盖和井座。</p>   | <p>《汽车加油加气加氢站技术标准》(GB50156-2021) 第 6.1.14 条</p> | <p>设操作井，有专用的密闭井盖和井座。</p>     | <p>符合要求</p> |                   |  |    |    |    |    |          |   |   |   |   |           |   |   |   |   |           |   |   |   |   |  |  |  |

|     |  |   |                  |      |
|-----|--|---|------------------|------|
| 11. | 油罐应采取卸油时的防满溢措施。油料达到油罐容量 90%时，应能触动高液位报警装置；油料达到油罐容量 95%时，应能自动停止油料继续进罐。高液位报警装置应位于工作人员便于觉察的地点。 | 《汽车加油加气加氢站技术标准》（GB50156-2021）第 6.1.15 条 | 有高液位报警装置，并符合左述要求 | 符合要求 |
| 12. | 设有油气回收系统的加油加气加氢站，其站内油罐应设带有高液位报警功能的液位监测系统。单层油罐的液位监测系统尚应具备渗漏检测功能，其渗漏检测分辨率不宜大于 0.8 L/h。       | 《汽车加油加气加氢站技术标准》（GB50156-2021）第 6.1.16 条 | 有高液位报警功能的液位监测系统  | 符合要求 |
| 13. | 与土壤接触的钢制油罐外表面，其防腐设计应符合现行行业标准《石油化工设备和管道涂料防腐蚀技术规范》SH 3022 的有关规定，且防腐等级不应低于加强级。                | 《汽车加油加气加氢站技术标准》（GB50156-2021）第 6.1.17 条 | 满足左述内容           | 符合要求 |
| 14. | 加油机不得设在室内。   | 《汽车加油加气加氢站技术标准》（GB50156-2021）第 6.2.1 条  | 加油机在室外           | 符合要求 |
| 15. | 加油枪应采用自封式加油枪，汽油加油枪的流量不应大于 50L/min。   | 《汽车加油加气加氢站技术标准》（GB50156-2021）第 6.2.2 条  | 加油枪采用自封式加油枪      | 符合要求 |
| 16. | 加油软管上宜设安全拉断阀。  | 《汽车加油加气加氢站技术标准》（GB50156-2021）第 6.2.3 条  | 加油软管上有安全拉断阀      | 符合要求 |
| 17. | 以正压（潜油泵）供油的加油机，其底部的供油管道上应设剪切阀，当加油机被撞或起火时，剪切阀应能自动关闭。  | 《汽车加油加气加氢站技术标准》（GB50156-2021）第 6.2.4 条  | 底部的供油管道上设有剪切阀。   | 符合要求 |
| 18. | 采用一机多油品的加油机时，加油机上的放枪位应有各油品的文字标识，加油枪应有颜色标识。   | 《汽车加油加气加氢站技术标准》（GB50156-2021）第 6.2.5 条  | 有各油品的文字标识        | 符合要求 |
| 19. | 油罐车卸油必须采用密闭卸油方式。   | 《汽车加油加气加氢站技术标准》（GB50156-2021）第 6.3.1 条  | 采用密闭卸油方式         | 符合要求 |
| 20. | 每个油罐应各自设置卸油管道和卸油接口。各卸油接口及油气回收接口，应有明显的标识。   | 《汽车加油加气加氢站技术标准》（GB50156-2021）第 6.3.2 条  | 卸油口设置明显的标识。      | 符合要求 |
| 21. | 卸油接口应装设快速接头及密封盖  | 《汽车加油加气加氢站技术标准》（GB50156-2021）第 6.3.3 条  | 设有快速接头及密封盖       | 符合要求 |
| 22. | 加油站宜采用油罐装设潜油泵的一泵供多机（枪）的加油工艺。采用自吸式加油机时，每台加油机应按加油品种单独设置进油管和罐内底阀。                             | 《汽车加油加气加氢站技术标准》（GB50156-2021）第 6.3.5 条  | 满足左述内容           | 符合要求 |
| 23. | 加油站应采用加油油气回收系统。  | 《汽车加油加气加氢站技术标准》（GB50156-2021）第          | 采用油气回收           | 符合要求 |

|     |  |   |                       |      |
|-----|--|---|-----------------------|------|
|     |  | 6.3.6 条                                 |                       |      |
| 24. | <p>油罐的接合管设置应符合下列规定：</p> <p>1 接合管应为金属材质。</p> <p>2 接合管应设在油罐的顶部，其中进油接合管、出油接合管或潜油泵安装口，应设在人孔盖上。</p> <p>3 进油管应伸至罐内距罐底 50mm~100mm 处。进油立管的底端应为 45° 斜管口或 T 形管口。进油管管壁上不得有与油罐气相空间相通的开口。</p> <p>4 罐内潜油泵的入油口或通往自吸式加油机管道的罐内底阀，应高于罐底 150mm~200mm。</p> <p>5 油罐的量油孔应设带锁的量油帽。量油孔下部的接合管宜向下伸至罐内距罐底 200mm 处，并应有检尺时使接合管内液位与罐内液位相一致的技术措施。</p> <p>6 油罐人孔井内的管道及设备，应保证油罐人孔盖的可拆装性。</p> <p>7 人孔盖上的接合管与引出井外管道的连接，宜采用金属软管过渡连接（包括潜油泵出油管）。</p> | 《汽车加油加气加氢站技术标准》（GB50156-2021）第 6.3.8 条  | 满足左述内容                | 符合要求 |
| 25. | 汽油罐与柴油罐的通气管应分开设置。通气管管口高出地面的高度不应小于 4m。沿建（构）筑物的墙（柱）向上敷设的通气管，其管口应高出建筑物的顶面 2m 及以上。通气管管口应设置阻火器。   | 《汽车加油加气加氢站技术标准》（GB50156-2021）第 6.3.9 条  | 汽油罐与柴油罐的通气管分开设置       | 符合要求 |
| 26. | 通气管的公称直径不应小于 50mm。   | 《汽车加油加气加氢站技术标准》（GB50156-2021）第 6.3.10 条 | 通气管的公称直径为 50mm        | 符合要求 |
| 27. | 当加油站采用油气回收系统时，汽油罐的通气管口除应装设阻火器外，尚应安装呼吸阀。呼吸阀的工作压力宜为 2kPa~3kPa。   | 《汽车加油加气加氢站技术标准》（GB50156-2021）第 6.3.11 条 | 设有                    | 符合要求 |
| 28. | <p>加油站工艺管道的选用，应符合下列规定：</p> <p>1 油罐通气管道和露出地面的管道，应采用符合现行国家标准《输送流体用无缝钢管》GB/T 8163 的无缝钢管。</p> <p>2 其他管道应采用输送流体用无缝钢管或适于输送油品的热塑性塑料管道。所采用的热塑性塑料管道应有质量证明文件。非烃类车用燃料不得采用不导静电的热塑性塑料管道。</p> <p>3 无缝钢管的公称壁厚不应小于 4mm，埋地钢管的连接应采用焊接。</p> <p>4 热塑性塑料管道的主体结构层应为无</p>   | 《汽车加油加气加氢站技术标准》（GB50156-2021）第 6.3.12 条 | 输油管采用双层导静电复合管道，选型符合要求 | 符合要求 |

|     |   |   |                   |      |
|-----|---|---|-------------------|------|
|     | <p>孔隙聚乙烯材料，壁厚不应小于 4mm。埋地部分的热塑性塑料管道应采用配套的专用连接管件电熔连接。</p> <p>5 导静电热塑性塑料管道导静电衬层的体电阻率应小于 <math>10^8 \Omega \cdot m</math>，表面电阻率应小于 <math>10^{10} \Omega</math>。</p> <p>6 不导静电热塑性塑料管道主体结构层的介电击穿强度应大于 100kV。</p> <p>7 柴油尾气处理液加注设备的管道，应采用奥氏体不锈钢管道或能满足输送柴油尾气处理液的其他管道。</p> |   |                   |      |
| 29. | 油罐车卸油时用的卸油连通软管、油气回收连通软管，应采用导静电耐油软管，其体电阻率应小于 $10^8 \Omega \cdot m$ ，表面电阻率应小于 $10^{10} \Omega$ ，或采用内附金属丝（网）的橡胶软管。   | 《汽车加油加气加氢站技术标准》（GB50156-2021）第 6.3.13 条 | 满足左述内容            | 符合要求 |
| 30. | 加油站内的工艺管道除必须露出地面的以外，均应埋地敷设。当采用管沟敷设时，管沟必须用中性沙子或细土填满、填实。  | 《汽车加油加气加氢站技术标准》（GB50156-2021）第 6.3.14 条 | 均为埋地敷设            | 符合要求 |
| 31. | 卸油管道和油罐通气管横管，应坡向埋地油罐。卸油管道的坡度不应小于 2%，油罐通气管横管的坡度，不应小于 1%。   | 《汽车加油加气加氢站技术标准》（GB50156-2021）第 6.3.15 条 | 满足左述内容            | 符合要求 |
| 32. | 埋地工艺管道的埋设深度不得小于 0.4m。敷设在混凝土场地或道路下面的管道，管顶低于混凝土层下表面不得小于 0.2m。管道周围应回填不小于 100mm 厚的中性沙子或细土。  | 《汽车加油加气加氢站技术标准》（GB50156-2021）第 6.3.17 条 | 满足左述内容            | 符合要求 |
| 33. | 工艺管道不应穿过或跨越站房等与其无直接关系的建（构）筑物；与管沟、电缆沟和排水沟交叉时，应采取相应的防护措施。   | 《汽车加油加气加氢站技术标准》（GB50156-2021）第 6.3.18 条 | 满足左述内容            | 符合要求 |
| 34. | 埋地钢质管道外表面的防腐设计，应符合现行国家标准《钢质管道外腐蚀控制规范》GB/T21447 的有关规定。   | 《汽车加油加气加氢站技术标准》（GB50156-2021）第 6.3.20 条 | 采用了防腐设计           | 符合要求 |
| 35. | 采取防止油品渗漏保护措施的加油站，其埋地油罐应采用下列之一的防渗方式：<br>——单层油罐设置防渗罐池；<br>——采用双层油罐。   | 《汽车加油加气加氢站技术标准》（GB50156-2021）第 6.5.1 条  | 采用双层油罐            | 符合要求 |
| 36. | 装有潜油泵的油罐人孔操作井、卸油口井、加油机底槽等可能发生油品渗漏的部位，也应采取相应的防渗措施。   | 《汽车加油加气加氢站技术标准》（GB50156-2021）第 6.5.4 条  | 采取了相应的防渗措施        | 符合要求 |
| 37. | 加油站埋地加油管道应采用双层管道。双层管道的设计，应符合下列规定：<br>1 双层管道的内层管应符合本规范第 6.3 节的有关规定。  | 《汽车加油加气加氢站技术标准》（GB50156-2021）第 6.5.5 条  | 加油站埋地加油管道采用双层管道，设 | 符合要求 |



|     |   |   |              |      |
|-----|---|---|--------------|------|
|     | <p>2 采用双层非金属管道时，外层管应满足耐油、耐腐蚀、耐老化和系统试验压力的要求。</p> <p>3 采用双层钢质管道时，外层管的壁厚不应小于 5mm。</p> <p>4 双层管道系统的内层管与外层管之间的缝隙应贯通。</p> <p>5 双层管道系统的最低点应设检漏点。</p> <p>6 双层管道坡向检漏点的坡度，不应小于 5%，并应保证内层管和外层管任何部位出现渗漏均能在检漏点处被发现。</p> <p>7 管道系统的渗漏检测宜采用在线监测系统。</p> |   | 计选型满足要求      |      |
| 38. | <p>双层油罐、防渗罐池的渗漏检测宜采用在线监测系统。采用液体传感器监测时，传感器的检测精度不应大于 3.5mm。</p>   | <p>《汽车加油加气加氢站技术标准》（GB50156-2021）第 6.5.6 条</p> | 油罐设有泄漏检测报警装置 | 符合要求 |

### 5.3.3 消防设施及给排水

表 5.3-6 消防设施及给排水检查一览表

| 序号 | 检查内容   | 依据   | 实际情况                                       | 结论    |
|----|--|--|--|-------|
| 1  | <p>加油加气加氢站工艺设备应配置灭火器材，并应符合下列规定：</p> <p>2、每 2 台加油机应配置不少于具 5kg 手提式干粉灭火器，或 1 具 5kg 手提式干粉灭火器和 1 具 6L 泡沫灭火器。加油机不足 2 台应按 2 台配置。</p> <p>4、地下储罐应配置 1 台不小于 35kg 推车式干粉灭火器。当两种介质储罐之间的距离超过 15m 时，应分别配置。</p> <p>6、一、二级加油站应配置灭火毯 5 块、沙子 2m<sup>3</sup>；三级加油站应配置灭火毯不少于 2 块、沙子 2m<sup>3</sup>。</p> | <p>《汽车加油加气加氢站技术标准》（GB50156-2021）第 12.1.1 条</p> | <p>该站为三级站灭火毯、消防沙配备满足要求，但是配置的灭火器规格不符合要求</p> | 不符合要求 |
| 2  | <p>其余建筑的灭火器配置，应符合现行国家标准《建筑灭火器配置设计规范》GB 50140 的有关规定。</p>  | <p>《汽车加油加气加氢站技术标准》（GB50156-2021）第 12.1.2 条</p> | <p>满足左述要求</p>                              | 符合要求  |
| 3  | <p>加油站、CNG 加气站、三级 LNG 加气站和采用埋地、地下和半地下 LNG 储罐的各级 LNG 加气站，可不设消防给水系统。</p>   | <p>《汽车加油加气加氢站技术标准》（GB50156-2021）第 12.2.3 条</p> | <p>未设消防给水系统</p>                            | 符合要求  |

|   |  |   |        |      |
|---|--|---|--------|------|
| 4 | <p>汽车加油加气加氢站的排水应符合下列规定：</p> <p>1、站内地面雨水可散流排出站外。当雨水由明沟排到站外时，应在围墙内设置水封装置。</p> <p>2、加油站、LPG 加气站或加油与 LPG 加气合建站排出建筑物或围墙的污水，在建筑物墙外或围墙内应分别设水封井（独立的生活污水除外）。水封井的水封高度不应小于 0.25m；水封井应设沉泥段，沉泥段高度不应小于 0.25m。</p> <p>3、清洗油罐的污水应集中收集处理，不应直接进入排水管道。LPG 储罐的排污（排水）应采用活动式回收桶集中收集处理，不应直接接入排水管道。</p> <p>4、排出站外的污水应符合国家先行有关污水排放标准的规定。</p> <p>5、加油站、LPG 加气站，不应采用暗沟排水。</p> | 《汽车加油加气加氢站技术标准》（GB50156-2021）第 12.3.2 条 | 满足左述要求 | 符合要求 |
| 5 | 排水井、雨水口和化粪池不应设在作业区和可燃液体出现泄漏事故时可能流经的部位  | 《汽车加油加气加氢站技术标准》（GB50156-2021）第 12.3.3 条 | 满足要求   | 符合要求 |

### 5.3.4 电气装置和紧急切断系统

表 5.3-7 电气装置和紧急切断系统检查一览表

| 序号 | 检查内容   | 依据                                       | 实际情况                          | 结论    |
|----|--|--|-------------------------------|-------|
| 1  | 加油加气加氢站的供电负荷等级可分为三级，信息系统应设不间断供电电源。   | 《汽车加油加气加氢站技术标准》（GB50156-2021）第 13.1.1 条； | 设置 UPS 不间断电源，但是未有效启用          | 不符合要求 |
| 2  | 加油站、LPG 加气站宜采用电压为 380/220V 的外接电源，CNG 加气站、加氢合建站宜采用电压为 10kV 的外接电源；   | 《汽车加油加气加氢站技术标准》（GB50156-2021）第 13.1.2 条； | 加油站供电电源，采用的电压为 380/220V 的外接电源 | 符合要求  |
| 3  | 汽车加油加气加氢站的消防泵房、罩棚、营业室、LPG 泵房、压缩机间等处，均应设事故照明。   | 《汽车加油加气加氢站技术标准》（GB50156-2021）第 13.1.3 条； | 罩棚设有事故照明                      | 符合要求  |
| 4  | <p>当引用外电源有困难时，加油加气加氢站可设置小型内燃发电机组。内燃机的排烟管口，应安装阻火器。排烟管口至各爆炸危险区域边界的水平距离，应符合下列规定：</p> <p>1、排烟口高出地面 4.5m 以下时，不应小于 5m。</p> <p>2、排烟口高出地面 4.5m 及以上时，</p> | 《汽车加油加气加氢站技术标准》（GB50156-2021）第 13.1.4 条； | /                             | /     |

|    |  |  |                                 |      |
|----|--|--|---------------------------------|------|
|    | 不应小于 3m。   |  |                                 |      |
| 5  | 汽车加油加气加氢站的电缆宜采用直埋或电缆穿管敷设。电缆穿越行车道部分应穿钢管保护。  | 《汽车加油加气加氢站技术标准》<br>(GB50156-2021) 第 13.1.5 条;  | 采用电缆并直埋敷设。电缆穿越行车道部分,穿钢管保护       | 符合要求 |
| 6  | 当采用电缆沟敷设电缆时,作业区内的电缆沟内必须充沙填实。电缆不得与氢气、油品、LPG、LNG 和 CNG 管道以及热力管道敷设在同一沟内。  | 《汽车加油加气加氢站技术标准》<br>(GB50156-2021) 第 13.1.6 条;  | 电缆沟内充沙填实                        | 符合要求 |
| 7  | 爆炸危险区域内的电气设备选型、安装、电力线路敷设等,应符合现行国家标准《爆炸危险环境电力装置设计规范》GB50058 的有关规定。  | 《汽车加油加气加氢站技术标准》<br>(GB50156-2021) 第 11.1.7 条;  | 设备选型满足要求                        | 符合要求 |
| 8  | 加油加气加氢站内爆炸危险区域以外的照明灯具,可选用非防爆型。罩棚下处于非爆炸危险区域的灯具,应选用防护等级不低于 IP44 级的照明灯具。  | 《汽车加油加气加氢站技术标准》<br>(GB50156-2021) 第 13.1.8 条;  | 满足左述要求                          | 符合要求 |
| 9  | 钢制油罐、LPG 储罐、LNG 储罐、CNG 储气瓶(组)、储氢容器和液氢储罐必须进行防雷接地,接地点不应少于两处。CNG 和氢气的长管拖车或管束式集装箱停放场地、卸车点车辆停放场地应设两处临时用固定防雷接地装置。  | 《汽车加油加气加氢站技术标准》<br>(GB50156-2021) 第 13.2.1 条;  | 双层油罐,有结论合格的防雷检测报告,接地点不少于两处。     | 符合要求 |
| 10 | 汽车加油加气加氢站的防雷接地、防静电接地、电气设备的工作接地、保护接地及信息系统的接地等宜共用接地装置,接地电阻不应大于 4Ω。   | 《汽车加油加气加氢站技术标准》<br>(GB50156-2021) 第 13.2.2 条;  | 共用接地装置,接地电阻不应大于 4Ω。             | 符合要求 |
| 11 | 埋地钢制油罐、埋地 LPG 储罐和埋地 LNG 储罐,以及非金属油罐顶部的金属部件和罐内的各金属部件,应与非埋地部分的工艺金属管道相互做电气连接并接地。                                 | 《汽车加油加气加氢站技术标准》<br>(GB50156-2021) 第 13.2.4 条;  | 满足左述要求                          | 符合要求 |
| 12 | 当加油加气加氢站内的站房和罩棚等建筑物需要防直击雷时,应采用避雷带(网)保护。当罩棚采用金属屋面时,其顶面单层金属板厚度大于 0.5mm、搭接长度大于 100mm,且下面无易燃的吊顶材料时,可不采用避雷带(网)保护。 | 《汽车加油加气加氢站技术标准》<br>(GB50156-2021) 第 13.2.6 条;  | 加油站的站房和罩棚采用避雷带(网)保护。            | 符合要求 |
| 13 | 在爆炸危险区域内工艺管道上的法兰、胶管两端等连接处,应用金属线跨接。当法兰的连接螺栓不少于 5 根时,在非腐蚀环境下可不跨接。  | 《汽车加油加气加氢站技术标准》<br>(GB50156-2021) 第 13.2.12 条; | 在爆炸危险区域内工艺管道上的法兰、胶管两端等连接处有金属线跨接 | 符合要求 |
| 14 | 油罐车卸油用的卸油软管、油气回收软管与两端接头,应保证可靠的电气连接。  | 《汽车加油加气加氢站技术标准》<br>(GB50156-2021) 第 13.2.13 条; | 满足左述要求                          | 符合要求 |
| 15 | 采用导静电的热塑性塑料管道时,导电内衬应接地;采用不导静电的热塑性塑料管道时,不埋地部分的热熔连接件应保证长期可靠的接地,也可采用专用的密封帽将                                     | 《汽车加油加气加氢站技术标准》<br>(GB50156-2021) 第 13.2.14 条; | 满足左述要求                          | 符合要求 |

|    |  |   |                            |      |
|----|--|---|----------------------------|------|
|    | 连接管件的电熔插孔密封，管道或接头的其他导电部件也应接地。  |   |                            |      |
| 16 | 防静电接地装置的接地电阻不应大于 100 Ω。  | 《汽车加油加气加氢站技术标准》（GB50156-2021）第 13.2.15 条； | 接地电阻不大于 100 Ω              | 符合要求 |
| 17 | 汽车加油加气加氢站应设置紧急切断系统，该系统应能在事故状态下实现紧急停车和关闭紧急切断阀的保护功能。                                       | 《汽车加油加气加氢站技术标准》（GB50156-2021）第 13.5.1 条；  | 紧急切断系统且具有失效保护功能。           | 符合要求 |
| 18 | 紧急切断系统应至少在下列位置设置紧急切断开关：<br>1、在汽车加油加气加氢站现场工作人员容易接近且较为安全的位置；<br>2、在控制室、值班室内或站房收银台等有人值守的位置。 | 《汽车加油加气加氢站技术标准》（GB50156-2021）第 13.5.2 条；  | 紧急切断系统的启动开关设置在工作人员容易接近的位置。 | 符合要求 |
| 19 | 工艺设备的电源和工艺管道上的紧急切断阀应能由手动启动的远程控制切断系统操纵关闭。   | 《汽车加油加气加氢站技术标准》（GB50156-2021）第 13.5.3 条；  | 由手动启动的远程控制切断系统操纵关闭。        | 符合要求 |
| 20 | 紧急切断系统应只能手动复位。   | 《汽车加油加气加氢站技术标准》（GB50156-2021）第 13.5.4 条；  | 紧急切断系统只能手动复位               | 符合要求 |

### 5.3.5 建构筑物单元

表 5.3-8 建构筑物检查一览表

| 序号 | 检查内容  | 依据                                      | 实际情况      | 结论   |
|----|---|---|-----------|------|
| 1  | 作业区内的站房及其他附属建筑物的耐火等级不应低于二级。罩棚顶棚可采用无防火保护的钢结构。  | 《汽车加油加气加氢站技术标准》（GB50156-2021）第 14.2.1 条 | 满足左述要求    | 符合要求 |
| 2  | 汽车加油加气加氢场地宜设罩棚，罩棚的设计应符合下列规定：<br>1、罩棚应采用不燃烧材料建造；<br>2、进站口无限高措施时，罩棚的净空高度不应小于 4.5m；进站口有限高措施时，罩棚的净空高度不应小于限高高度。<br>3、罩棚遮盖加油机、加气机的平面投影距离不宜小于 2m。<br>4、罩棚的安全等级和可靠度设计应按现行国家标准《建筑结构可靠度设计统一标准》GB 50068 的有关规定执行；<br>5、罩棚设计应计及活荷载、雪荷载、风荷载，其设计标准值应符合现行国家标准《建筑结构荷载规范》GB50009 的有关规定。 | 《汽车加油加气加氢站技术标准》（GB50156-2021）第 14.2.2 条 | 罩棚的设计符合要求 | 符合要求 |

|    |  |  |                      |      |
|----|--|--|----------------------|------|
|    | 6、罩棚的抗震设防应按现行国家标准《建筑抗震设防规范》GB50011 的有关规定执行；<br>7、设置于 CNG 设备、LNG 设备和氢气设备上方的罩棚应采用避免天然气和氢气积聚的结构形式；<br>8、罩棚柱应有防止车辆碰撞的技术措施。   |  |                      |      |
| 3  | 加油岛的设计应符合下列规定：<br>1、加油岛应高出停车位的地坪 0.15m ~ 0.2m。<br>2、加油岛两端的宽度不应小于 1.2m。<br>3、加油岛上的罩棚立柱边缘距岛端部，不应小于 0.6m。<br>4、靠近岛端部的加油机、加气机、加氢机等岛上的工艺设备 应有防止车辆误碰撞的措施和警示标识。采用钢管防撞柱（栏）时，其钢管的直径不应小于 100mm，高度不应小于 0.5m，并应设置牢固。 | 《汽车加油加气加氢站技术标准》<br>(GB50156-2021)<br>第 14.2.3 条  | 加油岛的布置符合左述规定要求       | 符合要求 |
| 4  | 站房可由办公室、值班室、营业室、控制室、变配电间、卫生间和便利店等组成，站房内可设非明火餐厨设备。  | 《汽车加油加气加氢站技术标准》<br>(GB50156-2021)<br>第 14.2.9 条  | 满足左述要求               | 符合要求 |
| 5  | 辅助服务区内建筑物的面积不应超过本规范附录 B 中三类保护物标准，其消防设计应符合现行国家标准《建筑设计防火规范》GB50016 的有关规定。  | 《汽车加油加气加氢站技术标准》<br>(GB50156-2021)<br>第 14.2.11 条 | 满足左述要求               | 符合要求 |
| 6  | 站房可与设置在辅助服务区内的餐厅、汽车服务、锅炉房、厨房、员工宿舍、司机休息室等设施合建，但站房与餐厅、汽车服务、锅炉房、厨房、员工宿舍、司机休息室等设施之间应设置无门窗洞口且耐火极限不低于 3h 的实体墙。   | 《汽车加油加气加氢站技术标准》<br>(GB50156-2021)<br>第 14.2.12 条 | 未合建                  | 符合要求 |
| 7  | 站房可设在站外民房物内或与站外民房物合建，并应符合下列规定：<br>1 站房与民房物之间不得有连接通道。<br>2 站房应单独开设通向加油加气加氢站的出入口。<br>3 民房物不得有直接通向汽车加油加气加氢站的出入口。  | 《汽车加油加气加氢站技术标准》<br>(GB50156-2021)<br>第 14.2.13 条 | 站房未设在站外民房物内或与站外民房物合建 | 符合要求 |
| 8  | 当加油加气加氢站内的锅炉房、厨房等有明火设备的房间与工艺设备之间的距离符合表 5.0.13 的规定但小于或等于 25m 时，其朝向加油加气作业区的外墙应为无门窗洞口且耐火极限不低于 3.0h 的实体墙。  | 《汽车加油加气加氢站技术标准》<br>(GB50156-2021)<br>第 14.2.14 条 | 未涉及                  | 符合要求 |
| 9  | 加油站、LPG 加气站、LNG 加气站和 L-CNG 加气站内 不应建地下和半地下室，消防水池应具有通风条件。  | 《汽车加油加气加氢站技术标准》<br>(GB50156-2021)<br>第 14.2.15 条 | 加油站未建在地下和半地下室。       | 符合要求 |
| 10 | 埋地油罐和埋地 LPG 储罐的操作井、位于  | 《汽车加油加气加氢站                                       | 满足左述要求               | 符合   |

|    |   |   |             |      |
|----|---|---|-------------|------|
|    | 作业区的排水井应采取防渗漏措施，位于爆炸危险区域内的操作井和排水井应有防止产生火花的措施。 | 技术标准》<br>(GB50156-2021)<br>第 14.2.16 条            |             | 要求   |
| 11 | 汽车加油加气加氢站作业区内不得种植油性植物。                        | 《汽车加油加气加氢站技术标准》GB<br>(GB50156-2021)<br>第 14.3.1 条 | 站内没有种植油性植物。 | 符合要求 |

### 5.3.6 法律法规符合性评价

表 5.3-9 法律法规符合性检查

| 序号 | 检查内容       | 检查记录                                | 结论 |
|----|------------|-------------------------------------|----|
| 1  | 营业执照       | 统一社会信用代码：913605025662824147         | 合格 |
| 2  | 成品油经营许可证   | 油零售证书第赣K01-33065号                   | 合格 |
| 3  | 危险化学品经营许可证 | 赣余安经（甲）[2019]4007号                  | 合格 |
| 4  | 消防验收意见书    | 渝公消验字[2010]第14号                     | 合格 |
| 5  | 防雷检测报告     | 有，有效期至：2022年8月27日                   | 合格 |
| 6  | 应急预案备案     | 2020年8月6日备案，备案号<br>360500-2020-II02 | 合格 |

### 5.3.7 安全管理制度

表 5.3-10 安全管理制度检查

| 序号 | 检查内容                                  | 检查记录  | 结论 |
|----|---------------------------------------|-------|----|
| 1※ | 有各级各类人员的安全管理责任制，其中包括：                 |       |    |
|    | 1、加油站站长安全职责                           | 有     | 合格 |
|    | 2、加油员安全职责                             | 有     | 合格 |
|    | 3、计量、质量员安全职责                          | 有     | 合格 |
|    | 4、安全员安全职责                             | 有     | 合格 |
|    | 5、事故应急救援预案（制定灭火预案并经常进行消防演练）           | 已备案   | 合格 |
| 2※ | 有健全的安全管理制度（包括教育培训、防火、动火、用火、检修、废弃物处理）。 | 有管理制度 | 合格 |
| 3※ | 有各岗位操作规程，其中包括：                        |       |    |
|    | (一)卸油操作规程：                            |       |    |

|   |   |     |    |
|---|---|-----|----|
|   | 1、卸油前，卸油工应检查接地装置是否良好，消防器材是否到位，接好接地线(接地夹禁止装在油罐车装、卸油口附近)，15分钟后计量。 | 是   | 合格 |
|   | 2、核对卸油罐与运油罐车所装油品是否相符，确认卸油罐的空容量，防止跑、冒、混油发生。                      | 是   | 合格 |
|   | 3、卸油中，卸油工应注意观察管线、闸阀等相关设备的运行情况，可机和卸油工均不得离开作业现场。                  | 是   | 合格 |
|   | 4、卸油完毕，卸油工应登车确认油品是否卸净，关好闸阀，拆除管线，盖好口盖，收回静电接地线，将消防器材放回原处，清理现场。    | 是   | 合格 |
|   | 5、卸油后，油罐车不可立即起动，应待油罐车周围油气消散后（约5分钟）再起动。                          | 是   | 合格 |
|   | 6、雷雨天气禁止卸油作业。   | 是   | 合格 |
|   | (二)加油操作规程：  | 有   |    |
|   | 1、加油工应着防静电工作服，禁止穿钉子鞋，并禁止在危险区域内脱、穿、拍打衣服。                         | 是   | 合格 |
|   | 2、加油工应在车辆停稳、发动机熄火后，方可将油箱口盖打开、加油。                                | 是   | 合格 |
|   | 3、严禁向汽车汽化器及塑料桶内加油。  | 是   | 合格 |
|   | 4、洒、冒油品擦拭干净后方可继续加油。   | 是   | 合格 |
|   | 5、电闪雷击时禁止加油作业。  | 是   | 合格 |
|   | 6、拖拉机、摩托车推出危险区域后方可发动。   | 是   | 合格 |
|   | 7、加油完毕，应尽快将油枪放回托架内。   | 是   | 合格 |
| 4 | 建立安全检查（包括巡回检查、夜间和节假日值班）制度。                                      | 有   | 合格 |
| 5 | 有完善事故应急救援预案，并要有演练记录。  | 已备案 | 合格 |

### 5.3.8 安全管理组织

表 5.3-11 安全管理组织检查

| 序号       | 检查内容        | 检查记录 | 结论 |
|----------|-------------|------|----|
| 1        | 有专职或兼职安全人员。 | 有    | 合格 |
| 2、从业人员状况 |             |      |    |
| 序号       | 检查内容        | 检查记录 | 结论 |

|   |  |                              |    |
|---|--|------------------------------|----|
| 1 | 单位主要负责人经安全生产监督管理部门和消防部门培训合格，取得上岗资格。                  | 有主要负责人和安全管理人<br>员，其有证，且在有效期内 | 合格 |
| 2 | 从业人员经本单位专业培训合格，掌握相应的专业技术<br>知识，具备相应的安全生产知识和能力。有培训记录。 | 内部培训                         | 合格 |

注：1、带※的项目为否决项

2、检查内容栏中的黑体字为该规范的强制性条款

### 5.3.9 重点监管危险化学品（汽油）应采取安全措施

表 5.3-12 重点监管危险化学品（汽油）检查

|      | 序号 | 安全措施   | 落实情况 | 备注                   |
|------|----|--|------|----------------------|
| 一般要求 | 1  | 操作人员必须经过专门培训，严格遵守操作规程，熟练掌握操作技能，具备应急处置知识。   | 已落实  | 培训后上岗                |
|      | 2  | 密闭操作，防止泄漏，工作场所全面通风。远离火种、热源，工作场所严禁吸烟。操作人员穿防静电工作服，戴耐油橡胶手套。   | 已落实  | 工作场所全面通风，操作人员按规定要求穿戴 |
|      | 3  | 避免与氧化剂接触。  | 已落实  | 站区没有存放氧化剂            |
|      | 4  | 储存区域应设置安全警示标志。配备相应品种和数量的消防器材及泄漏应急处理设备。   | 已落实  | 设置警示标志，配备消防器材        |
| 操作安全 | 1  | 油罐及贮存桶装汽油附近要严禁烟火。禁止将汽油与其他易燃物放在一起。  | 已落实  | 严禁烟火，未将汽油与其他易燃物放在一起  |
|      | 2  | 往油罐或油罐汽车装油时，输油管要插入油面以下或接近罐的底部，以减少油料的冲击和与空气的摩擦。沾油料的布、油棉纱头、油手套等不要放在油库、车库内，以免自燃。不要用铁器工具敲击汽油桶，特别是空汽油桶更危险。因为桶内充满汽油与空气的混合气，而且经常处于爆炸极限之内，一遇明火，就能引起爆炸。 | 已落实  | 卸油时油罐车戴阻火帽           |
|      | 3  | 当进行灌装汽油、加油时，邻近的汽车、拖拉机的排气管要戴上防火帽后才能发动，存汽油地点附近严禁检修车辆。  | 已落实  | 按规范操作                |
|      | 4  | 汽油油罐和贮存汽油区的上空，不应有电线通过。油罐、库房与电线的距离要为电杆长度的 1.5 倍以上。  | 已落实  | 油罐区没有电线通过            |
|      | 5  | 注意储存场所及操作场所的通风，使油蒸气容易逸散。   | 已落实  | 通风良好                 |
| 储存安  | 1  | 储存于阴凉、通风的库房。远离火种、热源。储存场所温度不宜超过 30℃。炎热季节应采取喷淋、通风等降温措施。  | 已落实  | 油罐采用埋地设置，不需设置喷淋设施    |



|      |   |   |     |                      |
|------|---|---|-----|----------------------|
| 全    | 2 | 应与氧化剂分开存放，切忌混储。用储罐、铁桶等容器盛装，不要用塑料桶来存放汽油。盛装时，切不可充满，要留出必要的安全空间。  | 已落实 | 站区不存放氧化剂，盛装时留出部分空间   |
|      | 3 | 采用防爆型照明、通风设施。禁止使用易产生火花的机械设备和工具。储存区应备有泄漏应急处理设备和合适的收容材料。罐储要有防火防爆技术措施。对于1000m <sup>3</sup> 及以上的储罐顶部应有泡沫灭火设施等。  | 已落实 | 防护等级不低于IP44级的节能型照明灯具 |
| 运输安全 | 1 | 运输车辆应有危险货物运输标志、安装具有行驶记录功能的卫星定位装置。未经公安机关批准，运输车辆不得进入危险化学品运输车辆限制通行的区域。   | /   | 该站不涉及运输              |
|      | 2 | 汽油装于专用的槽车(船)内运输，槽车(船)应定期清理；用其他包装容器运输时，容器须用盖密封。运送汽油的油罐汽车，必须有导静电拖线。对有每分钟0.5m <sup>3</sup> 以上的快速装卸油设备的油罐汽车，在装卸油时，除了保证铁链接地外，更要将车上油罐的接地线插入地下并不得浅于100mm。运输时运输车辆应配备相应品种和数量的消防器材。装运该物品的车辆排气管必须配备阻火装置，禁止使用易产生火花的机械设备和工具装卸。汽车槽罐内可设孔隔板以减少震荡产生静电。 | /   | 该站不涉及运输              |
|      | 3 | 严禁与氧化剂等混装混运。夏季最好早晚运输，运输途中应防曝晒、防雨淋、防高温。中途停留时应远离火种、热源、高温区及人口密集地段。   | /   | 该站不涉及运输              |
|      | 4 | 输送汽油的管道不应靠近热源敷设；管道采用地上敷设时，应在人员活动较多和易遭车辆、外来物撞击的地段，采取保护措施并设置明显的警示标志；汽油管道架空敷设时，管道应敷设在非燃烧体的支架或栈桥上。在已敷设的汽油管道下面，不得修建与汽油管道无关的建筑物和堆放易燃物品；汽油管道外壁颜色、标志应执行《工业管道的基本识别色、识别符号和安全标识》(GB 7231)的规定。  | /   | 该站不涉及运输              |

## 5.4 综合安全评价

### 5.4.1 总平面布置

加油站的出入口分开设置，出入加油站极其便利。加油机区域内道路无遮拦，利于车辆疏散。加油机、站房和配套设施的间距符合防火间距的要求。应加强对卸油作业的管理，卸油时严格按操作规程作业，做到雷雨时不卸油，

并且杜绝油品泄漏，以防发生火灾、爆炸事故。

加油站将经营区域分为加油区、储罐区，办公区和配套设施，功能明确。

#### 5.4.2 建（构）筑物及设备

站房单层砖混结构，水泥现浇顶，设有安全通道，利于人员疏散。加油区设置罩棚一个，钢架结构，立柱为钢筋混凝土结构，利于逸出的气体扩散。

该站设有 15m<sup>3</sup> 95#汽油储罐 1 台、15m<sup>3</sup> 92#汽油储罐 1 台、15m<sup>3</sup> 的 0#柴油储罐 1 台，为双层油罐储罐，设备选材和焊接符合要求。

双枪加油机 2 台，4 枪加油机 2 台，为国家定点生产企业生产的产品，符合要求。

#### 5.4.3 消防、安全设施评价

该加油站配备有推车式干粉灭火器 MFTZ-35 型 2 台，手提式干粉灭火器 MFZ-4 型 10 具，灭火毯 5 块。油罐区有消防沙、推车式灭火器等。但是配置的 4kg 手提式干粉灭火器不能满足要求。

存在火灾、爆炸危险环境的场所为防爆电机，油区非防爆区域照明采用防护型，接线符合要求。

储罐卧式地埋，进行了可靠的接地，输油管线进行了重复接地和防静电跨接。加油机流量控制在 50L/min 以下，加油时流速控制在标准要求的范围内，加油软管内附有金属线，和金属输油管进行了可靠的静电接地连接。卸油时和汽车进行了可靠的静电接地。

储罐区和加油区、站房设置了防直击雷的防雷装置，经检测合格。各建筑物及储罐均在防雷装置的有效保护之下。

#### 5.4.4 危险化学品安全管理

加油站的主要负责人、安全管理人员已取得培训证，其安全检查见下表。

加油站制订各级人员和岗位的安全生产责任制、各类安全管理制度和消防管理制度；制订了采购、入库、销售等管理制度并建立了采购、入库、销售记录台帐。

该站的安全组织健全合理，应急救援预案后续应定期按要求加强开展事故应急救援预案的演练，使工作人员更熟练地掌握消防安全知识和灭火技巧，熟练地运用消防器材，争取做到防患于未然。

表 5.4-1 主要负责人和安全管理人员的安全检查

| 序号 | 姓名  | 资格证件号                  | 资格类型     | 签发机关     | 有效期至       | 符合性 |
|----|-----|------------------------|----------|----------|------------|-----|
| 1  | 周勇  | 3605021972030800<br>5X | 主要负责人    | 新余市应急管理局 | 2025.04.24 | 符合  |
| 2  | 廖红卫 | 3605021967120556<br>32 | 安全生产管理人员 |          | 2025.05.05 | 符合  |

## 6、安全对策措施与建议

### 6.1 安全对策措施建议的依据、原则

安全对策措施建议的依据：

- 1、物料及工艺过程的危险、有害因素的辨识分析；
- 2、符合性评价的结果；
- 3、国家有关安全生产法律、法规、规章、标准、规范。

安全对策措施建议的原则：

- 1、安全技术措施等级顺序：
  - 1) 直接安全技术措施；
  - 2) 间接安全技术措施；
  - 3) 指示性安全技术措施；
  - 4) 若间接、指示性安全技术措施仍然不能避免事故，则应采取安全操作规程、安全教育、安全培训和个体防护等措施来预防、减弱系统的危险、危害程度。
- 2、根据安全技术措施等级顺序的要求应遵循的具体原则：
  - 1) 消除；2) 预防；3) 减弱；4) 隔离；5) 连锁；6) 警告。
- 3、安全对策措施建议具有针对性、可操作性和经济合理性。
- 4、对策措施符合国家有关法规、标准及规范的规定。
- 5、在满足基本安全要求的基础上，对项目重大风险控制提出保障安全运行的对策建议。

## 6.2 存在的问题及安全技术对策措施

通过现场勘查可知，该站在经营过程中仍存在一些安全隐患，因此，评价组针对该站在经营过程中存在的问题提出了相应的对策措施与建议，具体情况见下表。

表6.2-1 存在问题及整改建议表

| 序号 | 安全隐患                                | 对策措施与建议                   | 紧迫程度 |
|----|-------------------------------------|---------------------------|------|
| 1  | 站房内泄漏检测仪和液位监测管理系统的UPS不间断电源未启用       | 应尽快启用                     | 高    |
| 2  | 加油区配置的灭火器规格为4kg，不符合GB50156-2021的要求。 | 每2台加油机应配置不少于2具5kg手提式干粉灭火器 | 中    |

## 6.3 整改复查情况

表6.3-1 整改复查情况表

| 序号 | 存在的安全隐患                             | 整改复查情况                | 结论 |
|----|-------------------------------------|-----------------------|----|
| 1  | 站房内泄漏检测仪和液位监测管理系统的UPS不间断电源未启用       | UPS系统已经有效启动           | 符合 |
| 2  | 加油区配置的灭火器规格为4kg，不符合GB50156-2021的要求。 | 每两台加油机配置2具5kg手提式干粉灭火器 | 符合 |

## 6.4 建议采取的对策措施

1、进一步健全安全生产管理制度，加强人员的安全知识培训和安全技能教育，完善安全技术措施设施。进一步提高本质安全度；

2、严禁在储罐区和加油区等地点动用明火，使用或散发火花的设施；

3、应加强卸油作业的管理，卸油时严格遵守操作规程，做到雷雨时不卸油，并且杜绝油品泄漏，以防发生火灾、爆炸事故；

4、建议根据《生产经营单位生产安全事故应急预案编制导则》GB/T 29639-2020 等最新的法律法规及时更新完善事故应急救援预案，并且到主管部门备案，定期演练做好演练记录。

5、储罐区的储存量虽未构成重大危险源，但仍应加强管理防止事故发生。

6、应加强站内安全设施、消防器材管理，并定期检查维护。

7、制定设备设施维护、维修的安全对策措施。

## 7、安全评价结论

### 7.1 安全评价结果综述

1、新余市渝水区罗坊农委加油站为成品油零售企业，属三级加油站。该加油站所涉及的危险化学品的量未超过重大危险源所规定的临界量，未构成危险化学品重大危险源。

2、该加油站所经营的汽油属于首批重点监管危险化学品和特别管控危险化学品，应加强管理，防止事故发生。

3、该加油站未涉及易制毒、易制爆、剧毒、高毒和监控化学品。

4、通过本报告分析，该加油站经营存在多种危险因素，如火灾、爆炸，电气伤害、车辆伤害等，最主要的危险因素是火灾、爆炸。

5、该加油站油罐、通气管口和加油机与其它外部防火距离、平面布置、消防安全设施和措施满足法律法规、标准规范的要求。电气防爆保护、机械设备的安全保护等方面的安全设施建立有效。

6、该加油站设有安全警示标志，站房内岗位操作规程及管理制度均上墙。

7、该加油站取得了防雷装置合格的检测报告，加油站防雷设施符合安全规范要求。

8、该加油站取得了消防验收备案凭证，且现有消防设施满足规范要求。

9、该加油站在选定的单元中均为可能出现一般危险作业环境，且一般危险作业环境的出现均由物料的危险程度所决定，作业条件相对安全。

10、危险度评价油储罐区得分为9分，为III级，属低度危险。

11、加油站采用油气回收装置，能有效地防止油气扩散，对安全和环保都起到了重要的作用。

12、加油站制定了安全生产责任制度，制定了相应的管理制度、操作规程，但还需健全和完善。加强应急预案管理和演练。

## 7.2 重点防范的重大危险、有害因素

通过对该加油站存在的危险、有害因素进行分析辨识，在经营过程中重点防范的重大危险、有害因素为火灾、爆炸。

经营过程中火灾、爆炸是最主要的危险因素之一，一旦发生，会造成人员伤亡及严重的事故。造成火灾爆炸的主要原因为：加油、卸油过程中涉及发生油品泄漏，遇点火源易引起火灾爆炸事故，以及违章作业、违章操作、没有设置静电接地设施等。

## 7.3 应重视的安全对策措施建议

- 1、严禁在储罐区和加油区等地点动用明火，使用或散发火花的设施；
- 2、应加强卸油作业的管理，卸油时严格遵守操作规程，做到雷雨时不卸油，并且杜绝油品泄漏，以防发生火灾、爆炸事故；
- 3、应及时更新完善事故应急救援预案，定期演练做好演练记录；
- 4、加强人员的安全知识培训和安全技能教育，完善安全技术措施设施。进一步提高本质安全度。

## 7.4 潜在的危险、有害因素在采取措施后得到控制及受控的程度

该加油站存在的危险、有害因素采取了本报告提出的安全对策措施，加强安全管理工作，做好日常安全管理、安全检查，严格执行安全规程，杜绝违“三违”等不良作风，加强设备的安全设施的检测检验工作，保证应急设



施、设备的完好等工作，则其存在的危险有害因素就可能相对减少，即使发生事故，也会将事故损失降低到最低。

## 7.5 评价结论

综合上述：新余市渝水区罗坊农委加油站符合国家有关法律、法规、标准、规范的要求，工艺设备安全可靠，安全风险可控，风险程度是可接受的，具备危险化学品的经营安全条件。

## 附件 企业提供的资料

1. 评价人员勘查合影、整改回复、委托书、营业执照
2. 危险化学品经营许可证
3. 成品油零售经营批准证书
4. 土地证
5. 应急预案备案表
6. 建设工程消防验收意见书
7. 江西省雷电防护装置检测报告
8. 加油机合格证
9. 主要负责人和安全管理人員资格证
10. 工伤保险证明
11. 安全管理制度、操作规程目录清单
12. 总平面布置图

## 附录 汽油的安全措施和事故应急处置表

### 1、汽油的安全措施和事故应急处置表

|             |  |
|-------------|--|
| <b>特别警示</b> | <p>高度易燃液体；不得使用直流水扑救（用水灭火无效）。</p>   |
| <b>理化特性</b> | <p>无色到浅黄色的透明液体。</p> <p>依据《车用无铅汽油》(GB17930)生产的车用无铅汽油，按研究法辛烷值(RON)分为 90 号、93 号和 95 号三个牌号，相对密度（水=1）0.70~0.80，相对蒸气密度（空气=1）3~4，闪点-46℃，爆炸极限 1.4~7.6%（体积比），自燃温度 415~530℃，最大爆炸压力 0.813MPa；石脑油主要成分为 C4~C6 的烷烃，相对密度 0.78~0.97，闪点-2℃，爆炸极限 1.1~8.7%（体积比）。</p> <p>主要用途：汽油主要用作汽油机的燃料，可用于橡胶、制鞋、印刷、制革、颜料等行业，也可用作机械零件的去污剂；石脑油主要用作裂解、催化重整和制氢原料，也可作为化工原料或一般溶剂，在石油炼制方面是制作清洁汽油的主要原料。</p>  |
| <b>危害信息</b> | <p><b>【燃烧和爆炸危险性】</b></p> <p>高度易燃，蒸气与空气能形成爆炸性混合物，遇明火、高热能引起燃烧爆炸。高速冲击、流动、激荡后可因产生静电火花放电引起燃烧爆炸。蒸气比空气重，能在较低处扩散到相当远的地方，遇火源会着火回燃和爆炸。</p> <p><b>【健康危害】</b></p> <p>汽油为麻醉性毒物，高浓度吸入出现中毒性脑病，极高浓度吸入引起意识突然丧失、反射性呼吸停止。误将汽油吸入呼吸道可引起吸入性肺炎。</p> <p>职业接触限值：PC-TWA(时间加权平均容许浓度)(mg/m<sup>3</sup>):300（汽油）。</p>   |
| <b>安全措施</b> | <p><b>【一般要求】</b></p> <p>操作人员必须经过专门培训，严格遵守操作规程，熟练掌握操作技能，具备应急处置知识。</p> <p>密闭操作，防止泄漏，工作场所全面通风。远离火种、热源，工作场所严禁吸烟。配备易燃气体泄漏监测报警仪，使用防爆型通风系统和设备，配备两套以上重型防护服。操作人员穿防静电工作服，戴耐油橡胶手套。</p> <p>储罐等容器和设备应设置液位计、温度计，并应装有带液位、温度远传记录和报警功能的安全装置。</p> <p>避免与氧化剂接触。</p> <p>生产、储存区域应设置安全警示标志。灌装时应控制流速，且有接地装置，防止静电积聚。搬运时要轻装轻卸，防止包装及容器损坏。配备相应品种和数量的消防器材及泄漏应急处理设备。</p> <p><b>【特殊要求】</b></p> <p><b>【操作安全】</b></p> <p>(1) 油罐及贮存桶装汽油附近要严禁烟火。禁止将汽油与其他易燃物放在一起。</p> |

|                             |  |
|-----------------------------|--|
|                             | <p>(2) 往油罐或油罐汽车装油时，输油管要插入油面以下或接近罐的底部，以减少油料的冲击和与空气的摩擦。沾油料的布、油棉纱头、油手套等不要放在油库、车库内，以免自燃。不要用铁器工具敲击汽油桶，特别是空汽油桶更危险。因为桶内充满汽油与空气的混合气，而且经常处于爆炸极限之内，一遇明火，就能引起爆炸。</p> <p>(3) 当进行灌装汽油时，邻近的汽车、拖拉机的排气管要戴上防火帽后才能发动，存汽油地点附近严禁检修车辆。</p> <p>(4) 汽油油罐和贮存汽油区的上空，不应有电线通过。油罐、库房与电线的距离要为电杆长度的 1.5 倍以上。</p> <p>(5) 注意仓库及操作场所的通风，使油蒸气容易逸散。</p> <p><b>【储存安全】</b></p> <p>(1) 储存于阴凉、通风的库房。远离火种、热源。库房温度不宜超过 30℃。炎热季节应采取喷淋、通风等降温措施。</p> <p>(2) 应与氧化剂分开存放，切忌混储。用储罐、铁桶等容器盛装，不要用塑料桶来存放汽油。盛装时，切不可充满，要留出必要的安全空间。</p> <p>(3) 采用防爆型照明、通风设施。禁止使用易产生火花的机械设备和工具。储存区应具备有泄漏应急处理设备和合适的收容材料。罐储时要有防火防爆技术措施。对于 1000m<sup>3</sup> 及以上的储罐顶部应有泡沫灭火设施等。</p> <p><b>【运输安全】</b></p> <p>(1) 运输车辆应有危险货物运输标志、安装具有行驶记录功能的卫星定位装置。未经公安机关批准，运输车辆不得进入危险化学品运输车辆限制通行的区域。</p> <p>(2) 汽油装于专用的槽车(船)内运输，槽车(船)应定期清理；用其他包装容器运输时，容器须用盖密封。运送汽油的油罐汽车，必须有导静电拖线。对有每分钟 0.5m<sup>3</sup> 以上的快速装卸油设备的油罐汽车，在装卸油时，除了保证铁链接地外，更要将车上油罐的接地线插入地下并不得浅于 100mm。运输时运输车辆应配备相应品种和数量的消防器材。装运该物品的车辆排气管必须配备阻火装置，禁止使用易产生火花的机械设备和工具装卸。汽车槽罐内可设孔隔板以减少震荡产生静电。</p> <p>(3) 严禁与氧化剂等混装混运。夏季最好早晚运输，运输途中应防曝晒、防雨淋、防高温。中途停留时应远离火种、热源、高温区及人口密集地段。</p> <p>(4) 输送汽油的管道不应靠近热源敷设；管道采用地上敷设时，应在人员活动较多和易遭车辆、外来物撞击的地段，采取保护措施并设置明显的警示标志；汽油管道架空敷设时，管道应敷设在非燃烧体的支架或栈桥上。在已敷设的汽油管道下面，不得修建与汽油管道无关的建筑物和堆放易燃物品；汽油管道外壁颜色、标志应执行《工业管道的基本识别色、识别符号和安全标识》(GB 7231) 的规定。</p> <p>(5) 输油管道地下铺设时，沿线应设置里程桩、转角桩、标志桩和测试桩，并设警示标志。运行应符合有关法律法规规定。</p> |
| <p><b>应<br/>急<br/>处</b></p> | <p><b>【急救措施】</b></p> <p>吸入：迅速脱离现场至空气新鲜处。保持呼吸道通畅。如呼吸困难，给氧。如呼吸停止，立即进行人工呼吸。就医。</p>  |

|                             |  |
|-----------------------------|--|
| <p><b>置<br/>原<br/>则</b></p> | <p>食入：给饮牛奶或用植物油洗胃和灌肠。就医。</p> <p>皮肤接触：立即脱去污染的衣着，用肥皂水和清水彻底冲洗皮肤。就医。</p> <p>眼睛接触：立即提起眼睑，用大量流动清水或生理盐水彻底冲洗至少 15 分钟。就医。</p> <p><b>【灭火方法】</b></p> <p>喷水冷却容器，尽可能将容器从火场移至空旷处。</p> <p>灭火剂：泡沫、干粉、二氧化碳。用水灭火无效。</p> <p><b>【泄漏应急处置】</b></p> <p>消除所有点火源。根据液体流动和蒸气扩散的影响区域划定警戒区，无关人员从侧风、上风方向撤离至安全区。建议应急处理人员戴正压自给式空气呼吸器，穿防毒、防静电服。作业时使用的所有设备应接地。禁止接触或跨越泄漏物。尽可能切断泄漏源。防止泄漏物进入水体、下水道、地下室或密闭性空间。少量泄漏：用砂土或其它不燃材料吸收。使用洁净的无火花工具收集吸收材料。大量泄漏：构筑围堤或挖坑收容。用泡沫覆盖，减少蒸发。喷水雾能减少蒸发，但不能降低泄漏物在受限制空间内的易燃性。用防爆泵转移至槽车或专用收集器内。</p> <p>作为一项紧急预防措施，泄漏隔离距离至少为 50m。如果为大量泄漏，下风向的初始疏散距离应至少为 300m。</p> |
|-----------------------------|--|